

Ausführungsbestimmungen

zu den

TAEV

für die Verteilnetze der

**Elektrizitätsunternehmen
im Bundesland Salzburg**

Ausgabe 2023

Impressum:

Für den Inhalt verantwortlich.

Salzburg Netz GmbH, A – 5020 Salzburg, Bayerhamerstraße 16, Markus Radauer
markus.radauer@salzburgnetz.at, Tel. 0662/8882-2243

Kundenservice: **0800/660 661** (kostenlos)
Online Meldewesen: <https://meldewesen.salzburg-ag.at>
Online Meldewesen-Hotline: **0662/8884 9235**

Alle Angaben in dieser Publikation erfolgen ohne Gewähr, eine Haftung des Herausgebers ist ausgeschlossen.

Gültig ab: 01.04.2023

Die Nummerierung in diesem Dokument bezieht sich auf die in der TAEV verwendeten Kapitel- und Unterkapitelnummerierungen.

Sie wurden von den nachstehend angeführten Netzbetreibern des Bundeslandes Salzburg ausgearbeitet und gelten in deren Versorgungsgebieten.

Salzburg Netz GmbH	Salzburg Netz GmbH Bayerhamerstraße 16 A - 5020 Salzburg
EWB	Elektrizitätswerk Bad Hofgastein GmbH Haitzingallee 4 A – 5630 Bad Hofgastein
LG Neukirchen	Lichtgenossenschaft Neukirchen eGen Kreuzschießstraße 217 A – 5741 Neukirchen am Großvenediger

Zu TAEV Teil I, Allgemeines

3. Anschlussvereinbarung

Die Umstellung der Netzsysteme von TT- auf TN-System ist bis auf wenige Ausnahmen abgeschlossen. Bei allen Neubauten sowie wesentlichen Änderungen oder wesentlichen Erweiterungen einer Kundenanlage ist bei der zuständigen Außenstellen des Netzbetriebers das zur Verfügung stehende Netzsystem zu erfragen. Die Anlagen sind grundsätzlich für das TN-System vorzubereiten.

Ausnahmen bleiben weiterhin Anlagen im Einflussbereich der Erdungsanlagen von Hoch- und Höchstspannungsleitungen, Bahnstromanlagen und Umspannwerken.

- 3.1 Der zulässige Höchstanschlusswert für einphasig anzuschließende Kundenanlagen beträgt 3,68 kVA. Wohneinheiten und Kleinwohnungen werden grundsätzlich an das Drehstromnetz 3N ~ 400/230 V über einen Drehstromzähler angeschlossen. Der Anschluss von Elektroherden und anderen Verbrauchern über 3,68 kVA ist nur an Drehstrom zulässig.

Eine vollständige Auflistung aller anschlussgenehmigungspflichtigen Betriebsmittel (Ladestationen für E-Autos,...) findet sich in den TOR Teil D Hauptabschnitt D1 zu finden unter www.e-control.at.

5. Fertigstellung, Prüfung und Anschluss an das Netz

Das ausführende Elektroinstallationsunternehmen hat nach Abschluss der Installationsarbeiten vor Inbetriebnahme eine Erstprüfung der elektrischen Anlage nach ÖVE/ÖNORM E 8101-6:2019 durchzuführen. Die Prüfbefunde sind im Anlagenbuch nach ÖVE/ÖNORM E 8101-1:2019 zu dokumentieren. Die Fertigstellungsmeldung hat zeitgerecht (mindestens 10 Werktage vor Zählerinstallation) zu erfolgen.

Die Inbetriebnahme einer Anlage durch den Netzbetreiber bezieht sich ausschließlich auf die Vorzählerinstallation. Die Nachzählerinstallation muss durch den Anlagenerrichter oder Betreiber in Betrieb genommen werden. Die Verantwortung für die korrekte Ausführung verbleibt in jedem Fall beim ausführenden Elektriker.

Zu TAEV Teil II, Installationen

1. Hausanschluss

Vor Errichtung des Hausanschlusses ist unbedingt das Einvernehmen mit dem Netzbetreiber herzustellen, um die Art der Ausführung festzulegen.

Der Hausanschluss ist grundsätzlich so auszuführen, dass es bei einer Störung und Freischaltung des privaten Anlagenbereichs, nicht zu einer Störung von Dritten kommt. Es muss daher immer möglich sein, die Kundenanlage vom Verteilnetz des Netzbetreibers zu trennen, ohne damit Dritte zu beeinflussen, um bei einer Störungsbehebung im privaten Bereich des Anschlusses, keinen Nachteil für Dritte zu verursachen. Pro Grundstücksparzelle ist grundsätzlich und unabhängig vom Eigentum ein eigener Hausanschluss mit einem eigenen Hausanschlusskabel zu errichten.

Die Versorgung von Anlagenteilen über einen anderen Hausanschluss ist nicht zulässig.

Für die Hauseinführungsleitung sind als Mindestanforderung zu verwenden:

Kabel E-YY-J 4 x 16 mm² (TN-System-PEN-Leiter grün/gelb)
L1 (braun) – L2 (schwarz) – L3 (grau)

Bei der Verlegung des Privatkabels von der Übergabestelle (meist Kabelverteiler an der Grundstücksgrenze) bis zur Hausanschlusssicherung an der Hausaußenwand wird im TN-

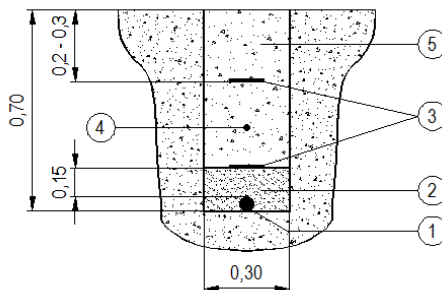
Netz dringend empfohlen einen geeigneten Erder mitzuverlegen (die Mitverlegung ist jedenfalls mit dem Netzbetreiber abzustimmen). Das ist besonders bei Sanierungen von alten Hausanschlüssen oder bei der Umstellung von Freileitungs- auf Kabelanschlüssen zu beachten. Auch bei Grabungen für nachträgliche Gas-, Wasser-, oder KTV-Anschlüsse bei Althausanierungen soll der Erder mitverlegt werden. Der Grund dafür ist, dass bei alten Gebäuden durchwegs noch kein Fundamenterder oder andere Anlagenerder vorhanden sind.

Bei Mauerdurchführungen muss die Rohr-, bzw. Leitungsführung so hergestellt werden, dass Wasser von außen nicht eindringen und Kondenswasser ablaufen kann.

Der Hausanschlusskasten (HAK) ist in der Regel in der Gebäudeaußenwand mit einem Abstand von 1,2 bis 1,7 m (Oberkante) über dem Bodenniveau zu situieren. Für eine spätere Ortsnetz- bzw. KTV- Verkabelung wird empfohlen zwei Leerrohre mit einer Nenngroße von mindestens 63mmØ vom HAK bis 70 cm unter das Bodenniveau zu verlegen. Werden größere Projekte wie z.B. Wohnblocks oder Industrieanlagen angeschlossen, ist in jedem Fall das Einvernehmen mit dem Netzbetreiber herzustellen.

Regelprofile Verlegung der Niederspannungskabel

Verlegung in Wiese oder Hausgärten



- ① Niederspannungskabel
- ② Sorgfältiges Betten des Kabels mit steinfreier Erde
- ③ Trassenwarnband mit Aufschrift
- ④ Runderder
- ⑤ Verfüllung-

In diesem Bereich ist der ursprüngliche Zustand wieder herzustellen, auf ausreichende Verdichtung ist besonders zu achten

Abbildung 1 Regelprofil für Kabelverlegung

1.2 Hausanschlusskasten HAK (330x440x150, IP44) und Hausanschlusssicherung HAS

Als Hausanschlusssicherung sind in der Regel NH-Sicherungslasttrennschalter, oder 3-polige Sicherungslasttrennschalter D0 (bis 50 A) zulässig.

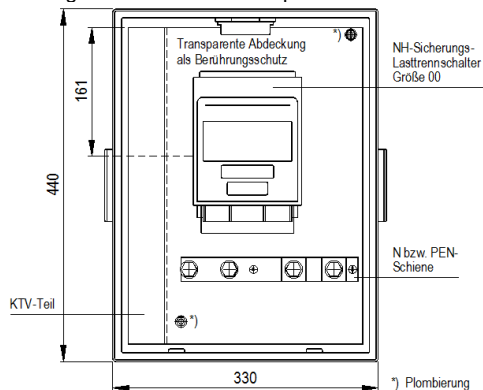
Ein Hausanschlusskasten ist grundsätzlich vorzusehen, um ein sicheres Arbeiten im Netz, aber auch im Haushalt zu gewährleisten und im Brandfall eine schnelle Freischaltung des Hauses, für die Einsatzkräfte, zu ermöglichen.

Die Situierung erfolgt, jederzeit frei zugänglich, auf dem Grundstück des Kunden (Ausführungsvarianten inkl. möglicher Ausnahmen finden sich unter Punkt 1.3.).

Bei Umbauarbeiten ist darauf zu achten, dass der Zugang zum Hausanschlusskasten nicht nachträglich durch Isolierstoffe, Teile der Fassade o.ä. versperrt wird.

Ist der Zugang für den Netzbetreiber nach Voranmeldung nicht jederzeit möglich (z.B.: versperrte Tore), so ist ein freistehender Hausanschlusskasten z.B. an der Grundstücksgrenze zu errichten.

Bei wesentlichen Änderungen/Erweiterungen an bestehenden Anlagen ohne Hausanschlusskasten wird eine Nachrüstung nur dann geforderter, wenn eine Verstärkung, oder eine Anpassung am Hausanschlusskabel vorgenommen wird. Eine freiwillige Nachrüstung wird ausdrücklich empfohlen.



**Abbildung 2 Hausanschlusskasten HAK (330x440x150, IP44 – Darstellung ohne Stecktür)
EWH: Stecktüre mit Schlossverbreiterung für Einbauszylinder**

1.3 Hausanschlussvarianten

In den folgenden Abbildungen werden zulässige Varianten des Anschlusses an das Verteilnetz gezeigt, die bei einem Neuanschluss an das Netz umzusetzen sind. Davon abweichende Varianten sind nur mit ausdrücklicher, schriftlicher Genehmigung des Netzbetreibers zulässig.

Pro angeschlossenen Objekt ist je darin vorhandener, eigenständiger Wohn-, oder Geschäftseinheit ein eigener Zähler vorzusehen. Als eigene Wohneinheit werden u.a. Einheiten mit eigener Eingangstüre, eigenem, gemeldeten Haushalt, sowie baulich abgeschlossene Bereiche in Mehrparteienhäusern definiert, die einer oder mehreren Personen als ständiger Aufenthaltsort dienen.

Bei Gewerben ist je Firma ein Zähler zu verwenden. Ausgenommen davon sind nur Sharingbereiche, bei denen es keine bauliche Trennung gibt.

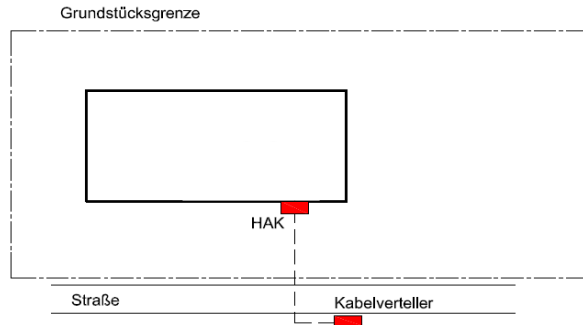


Abbildung 3 Hausanschlusskasten an der Gebäudeaußenwand

Verläuft das Hausanschlusskabel über Grundstücke von Dritten und befindet es sich im Eigentum des Anlagenbesitzers, so ist vom Anlagenbesitzer eigenständig eine Vereinbarung mit den betroffenen Grundstücksbesitzern zu treffen.

Die Eigentumsgrenze ab dem Kabelverteiler wird nach den Eigentumsverhältnissen des Hausanschlusskabels festgelegt. Befindet sich das Kabel im Eigentum des Anlagenbesitzers, so stellen die Abgangsklemmen im Kabelverteiler die Eigentumsgrenze dar, befindet sich das Kabel im Eigentum des Netzbetreibers, so stellt das Kabelende im HAK die Eigentumsgrenze dar. Wird kein integrierter Hausanschlusskasten gewünscht, oder ist der Zugang zum HAK für den Netzbetreiber nicht jederzeit gegeben, so ist die Lösung von Abbildung 4 anzuwenden.

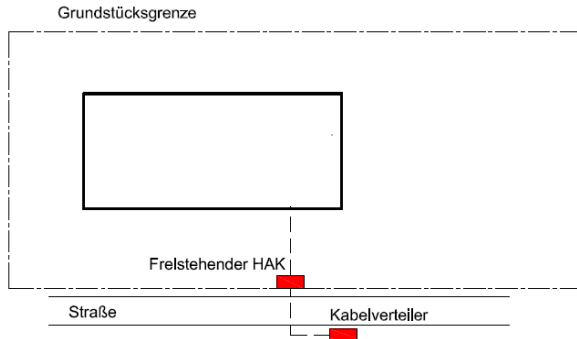


Abbildung 4 Freistehender Hausanschlusskasten

Ist die Situierung des HAK am Gebäude nicht gewünscht/möglich, oder ist dieser nicht frei zugänglich (z.B.: versperrtes Tor), so ist er freistehend zu realisieren.

Das Hausanschlusskabel und der Hausanschlusskasten befinden sich bei dieser Variante ab den Eingangsklemmen vollständig im Eigentum des Anlagenbesitzers.

Die Eigentumsgrnze ab dem Kabelverteiler wird nach den Eigentumsverhältnissen des Hausanschlusskabels festgelegt. Befindet sich das Kabel im Eigentum des Anlagenbesitzers, so stellen die Abgangsklemmen im Kabelverteiler die Eigentumsgrnze dar, befindet sich das Kabel im Eigentum des Netzbetreibers, so stellt das Kabelende im HAK die Eigentumsgrnze dar. Verläuft das Hausanschlusskabel vom Kabelverteiler bis zum Hausanschlusskasten über Grundstücke von Dritten und befindet es sich im Eigentum des Anlagenbesitzers, so ist vom Anlagenbesitzer eigenständig eine Vereinbarung mit den betroffenen Grundstücksbesitzern zu treffen.

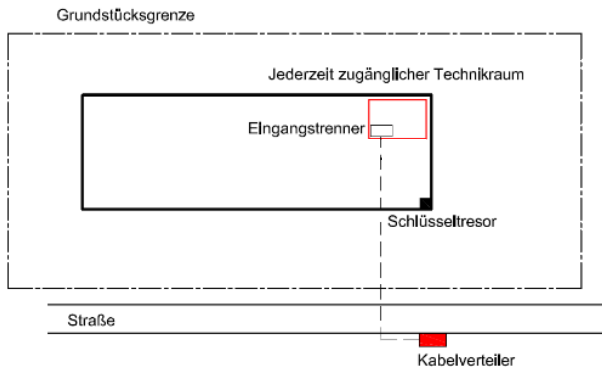


Abbildung 5 Jederzeit zugänglicher Technikraum vorhanden

Ist z.B. bei Mehrparteienhäusern, Betrieben, Reihenhäusern (ein elektrisch versorgtes Objekt), die über ein einzelnes Kabel angeschlossen sind, ein Technikraum vorhanden der entweder über eine eigenen Tür von außen, oder über einen Schlüsseltresor, jederzeit zugänglich gemacht wird, so kann auf einen Hausanschlusskasten verzichtet werden, wenn dieser nicht aus anderen Gründen (z.B.: Brandschutz, schnelle Abschaltung,...) gefordert ist.

Die Eigentumsgrnze ab dem Kabelverteiler wird nach den Eigentumsverhältnissen des Hausanschlusskabels festgelegt. Befindet sich das Kabel im Eigentum des Anlagenbesitzers, so stellen die Abgangsklemmen im Kabelverteiler die Eigentumsgrnze dar, befindet sich das Kabel im Eigentum des Netzbetreibers, so stellt spätestens die Hauseintrittsstelle die Eigentumsgrnze dar.

Verläuft das Hausanschlusskabel über Grundstücke von Dritten und befindet es sich im Eigentum des Anlagenbesitzers, so ist vom Anlagenbesitzer eigenständig eine Vereinbarung mit den betroffenen Grundstücksbesitzern zu treffen.

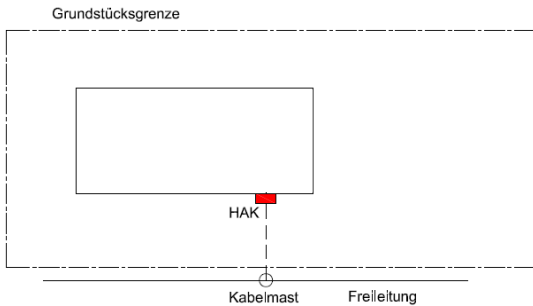


Abbildung 6 Hausanschluss mit Kabelübergangsmast

Bei Hausanschlüssen mittels Kabelübergangsmast ist immer ein Hausanschlusskasten vorzusehen. Durch den HAK kann der Eingangstrenner entfallen. Ansonsten gelten die Vorgaben der Abbildung 3, Abbildung 4 und Abbildung 5 sinngemäß.

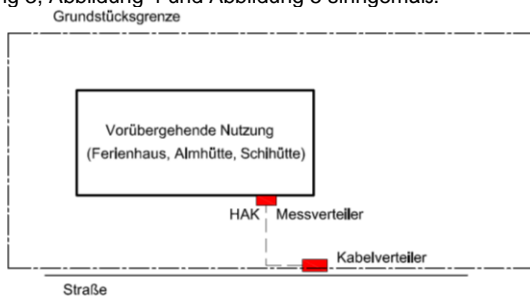


Abbildung 7 Vorübergehend genutzte Objekte

Bei vorübergehend genutzten Gebäuden (nicht ständig zugänglich) ist unabhängig von den Eigentumsverhältnissen sowohl ein von außen zugänglicher Hausanschlusskasten als auch ein von außen zugänglicher Messverteiler (Ausführung auch kombiniert möglich) vorzusehen. Ansonsten gelten die Vorgaben der Abbildung 3, Abbildung 4 und Abbildung 5 sinngemäß.

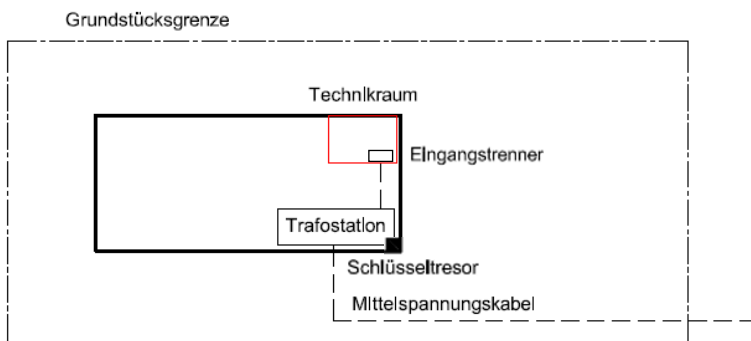


Abbildung 8 Objekte mit integrierter Trafostation

Ist in Gebäuden mit integrierter Trafostation ein jederzeit zugänglicher Technikraum (siehe Abbildung 5) mit Eingangstrenner vorhanden, so kann auf einen eigenen Hausanschlusskasten verzichtet werden.

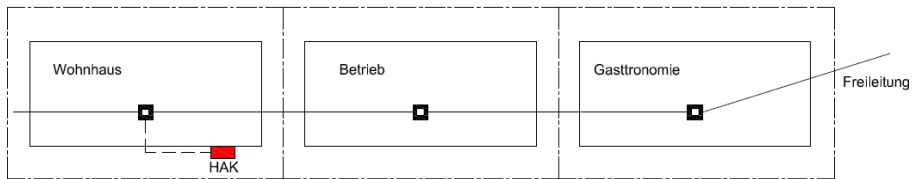


Abbildung 9 Umgang bei wesentlichen Änderungen/Erweiterungen in elektrischen Anlagen

Bei Umbauarbeiten (z.B.: wesentliche Änderungen/Erweiterungen der elektrischen Anlage) in Kundenanlagen mit Freileitungsanbindung ist für eine spätere Verkabelung ein Hausanschlusskasten vorzusehen. Ansonsten gelten die Vorgaben der Abbildung 3, Abbildung 4 und Abbildung 5 sinngemäß.

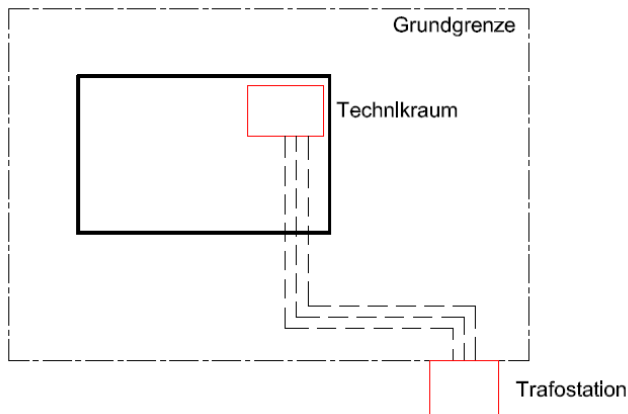


Abbildung 10 Mehrere parallele Anschlussleitungen (bei Anschluss ab Trafostation NE6)

Bei mehr als 2 parallel betriebenen Anschlussleitungen muss jedes Kabel am jedem Ende einzeln abgesichert werden. Ist der Zugang zum Technikraum nicht durch einen deutlich gekennzeichneten Schlüsseltresor bei der Eingangstür, oder mit einer eigenen Zugangstür gewährleistet (wenn der Hauszutritt nicht gewünscht ist), muss entweder die Kundenanlage fernabschaltbar sein (z.B. über einen Schalter in der Trafostation, oder auf Netzseite (in der Trafostation) ein eigener Lasttrennschalter bzw. ein Leistungsschalter (bei Anlagen über 400A) vorgesehen werden. Wird ein Hausanschlusskasten vorgesehen, ist eine Knopflösung im Hausanschlusskasten auch bei zwei Anschlussleitungen nicht erlaubt. Verlaufen die Hausanschlusskabel über Grundstücke von Dritten und befinden sie sich im Eigentum des Anlagenbesitzers, so ist vom Anlagenbesitzer eigenständig eine Vereinbarung mit den betroffenen Grundstücksbesitzern zu treffen.

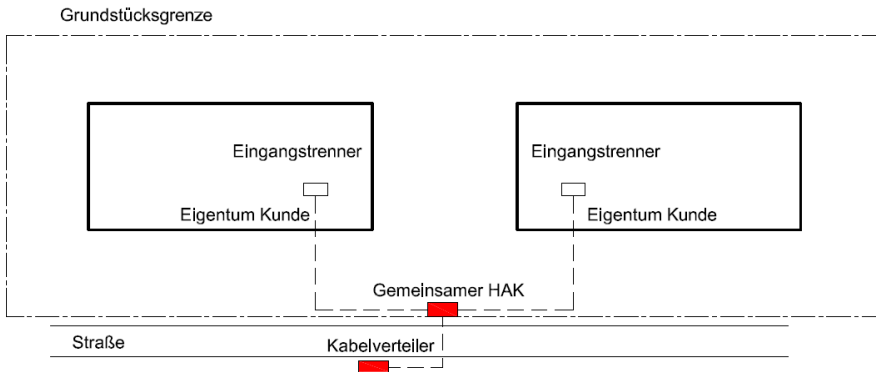


Abbildung 11 Anschlussvariante für Gemeinschaftliche Erzeugungsanlagen (GEA)

Voraussetzung für eine GEA ist, dass alle Teilnehmer über **eine gemeinsame „Hauptleitung“**, die sich nicht im Besitz des Netzbetreibers befindet.

Der Betrieb einer GEA bei zwei baulichen Objekten auf zwei Grundstücksparzellen ist nur dann möglich, wenn der Eigentümer bei beiden Parzellen identisch ist.

Im Falle eines späteren Verkaufs einer Parzelle ist das Anschlusskonzept so anzupassen, dass zwei unabhängige Objektanschlüsse gemäß den Darstellungen von Abbildung 3 bis Abbildung 10 entstehen.

2. Leitungsbemessung

2.5 Mindestquerschnitte

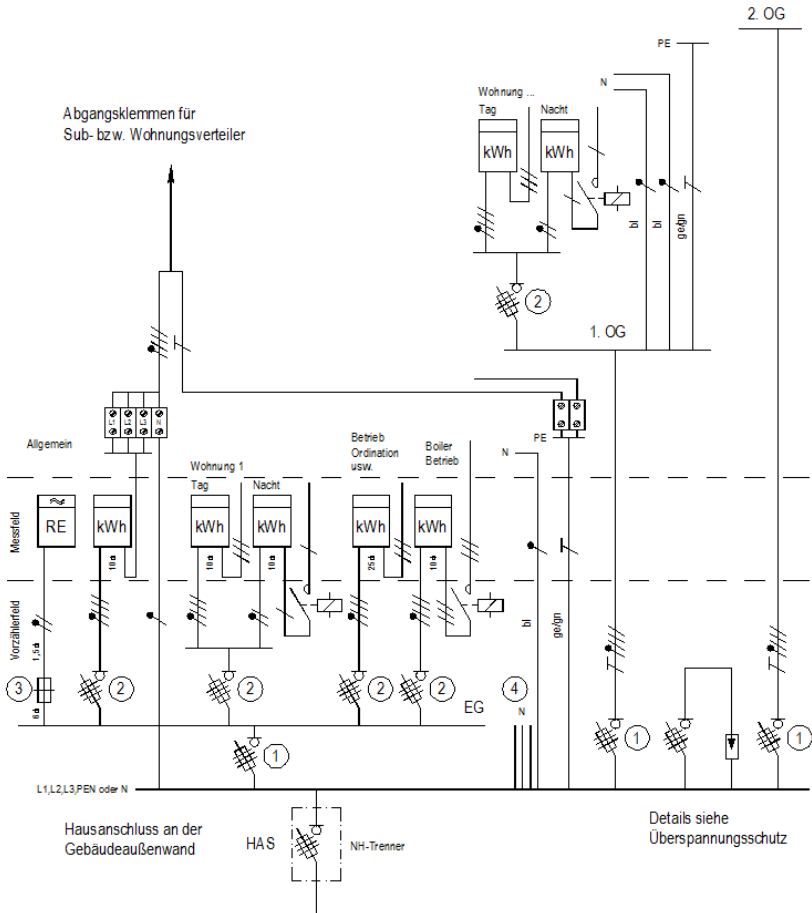
- 2.5.1 Der Mindestquerschnitt für einen Anschluss an das Verteilernetz der in diesen Ausführungsbestimmungen angeführten Netzbetreiber beträgt 16 mm² Cu. Zählerzuleitungen und Zählerableitungen Yf 10 mm² mit geeigneten, festverpressten Aderendhülsen (Länge 25 mm). Für Wohnungszuleitungen ist mindestens 5 x 10 mm² zu verwenden. Ein Durchschleifen des PE-Leiters von einer Kundenanlagenabgangsklemme zu einer anderen ist aufgrund der Gefahr einer PE-Leiterunterbrechung unzulässig. Die Querschnittswahl bei einer Vorzählersicherungs-nennstromstärke über 35 A hat in Anlehnung an Tabelle II/2-4 gem. TAEV 2016 Teil II bzw. die Tabellen der OVE E 8101-5-52 (Anhang 52.B) zu erfolgen.

3. Installation bis zur Messeinrichtung

- 3.1 Vorzählerleitungen sind, wenn sie unter Putz verlaufen, in einem entsprechend dimensionierten Installationsrohr(oder einer äquivalenten Vorrichtung) für mindestens leichte mechanische Beanspruchung zu verlegen.
- 3.2 Überstromsicherheitseinrichtungen vor den Messeinrichtungen.
- Als Kundensicherung sind bis einschließlich 50 A D0-Sicherungslasttrennschalter und ab 63 A laiensichere NH-Trenner zu verwenden. Für den Steuerteil von Rundsteuerempfängern sind generell Schmelzsicherungen (10 A) sichtbar und plombierbar einzubauen.
 - Hauptleitungssicherungen
Sind mehrere Hauptleitungen vorhanden, so sind diese nach der Hausanschlussicherung einzeln je Messverteiler abzusichern.
 - Kundensicherung (Vorzählersicherung) – **relevant für das notwendige Ausmaß der Netznutzung gem. AB VN Strom**
Um eine bessere Verfügbarkeit der einzelnen Kundenanlagen zu gewährleisten, ist je Kundenanlage im Vorzählerteil eine Kundensicherung zu installieren. Die Kundensicherungen müssen einzeln plombierbar und beschriftet sein. Übernimmt die Kundensicherung den Überlast- und Kurzschlusschutz nachgeschalteter Leitungen (Tarifschütze und FI-Schutzschalter), so kann auf eine Nachzählersicherung verzichtet werden. Die im Vorzählerfeld untergebrachten D0-Sicherungslasttrennschalter werden nur bei notwendigen Unterbrechungen der Stromlieferung plombiert. (z.B. Sperrung bei Leerstand, etc.) Die Sicherungspatronen dürfen im Störfall vom Kunden ausgetauscht werden. Jede diesbezügliche Plombenöffnung ist dem Netzbetreiber unverzüglich zu melden. Bei Einfamilienhäusern (= 1 Kundenanlage) gilt die Hausanschlussicherung an der Gebäudeaußenwand bzw. im Vorzählerteil des Zählerverteilschrankes auch als Kundensicherung.
EWB: Kundensicherungen sind vor jeder Messeinrichtung zu installieren.
- 3.2.(1.5.) Die eindeutige Kennzeichnung bezieht sich auf die Kundensicherung, die Zählerplatte und die Abgangsklemmen. (z.B. Wohnung 1 od. Allgemein usw.)
- 3.2.(1.6) Die Schmelzeinsätze der im Vorzählerfeld untergebrachten Sicherungselemente müssen ohne Abnahme der plombierbaren Frontplatten ausgewechselt werden können. NH-Sicherungslasttrennschalter sind senkrecht anzuordnen und so einzubauen, dass beim Ausschalten das Schalteil nach unten ausschwenkt. Die plombierbaren Frontplatten müssen ohne Betätigen der im Vorzählerfeld untergebrachten Schaltelemente abgenommen werden können.

3.2.(1.10) Für versperrbare Hausanschlusskästen und Zählverteilschränke ist das Schließsystem mit dem jeweiligen Netzbetreiber abzustimmen.

EWH: Hausanschlusskästen werden mit Einbauhalbzylinder des EWH Schließsystemes ausgestattet.



- (1) Verteiler- bzw. Hauptleitungssicherungen: NH-System
- (2) Kundensicherungen: Bis 50 A – D0-Sicherungslasttrennschalter
ab 63 A – Nur laisichere NH-Trenner
- (3) Zugang zu den Sicherungen darf nur mit Werkzeug möglich sein
Bei Einfamilienhäusern mit nur einem Tag- bzw. Nachtstromzähler ist die Hausanschlussssicherung (NH-Trenner) zugleich Kundensicherung
EWH: Kundensicherungen sind vor jeder Messeinrichtung zu installieren.
- (3) Sicherung für Rundsteuergerät 10 A
- (4) Eine direkte N-Verbindung, je Zähler, von der Hauptleitungsklemme Vorzählerfeld zu den Abgangsklemmen Nachzählerfeld, Querschnitt gleich der jeweiligen Zählerschleife

Abbildung 12 Kundensicherungen – Allgemein, ohne Berücksichtigung der Schutzmaßnahme -

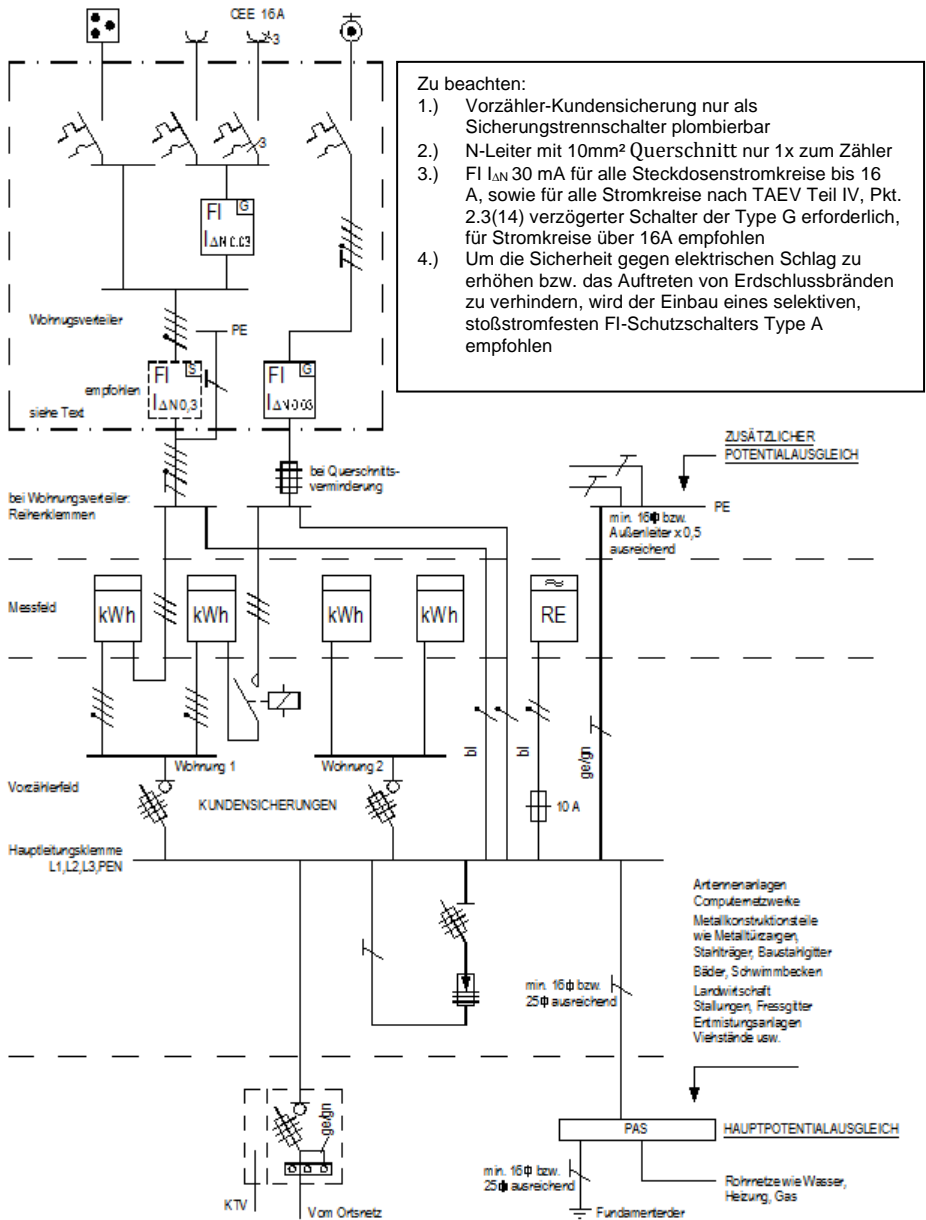


Abbildung 13 Prinzipielle Darstellung des Hausanschlusses für Wohnhäuser mit Vor- und Nachzählerinstallation, sowie des Potentialausgleichs
Der PEN-Leiterbügel ist an der ersten geeigneten Stelle nach dem Hauseintritt zu situieren.
EWH: Kundensicherungen sind vor jeder Messeinrichtung zu installieren.

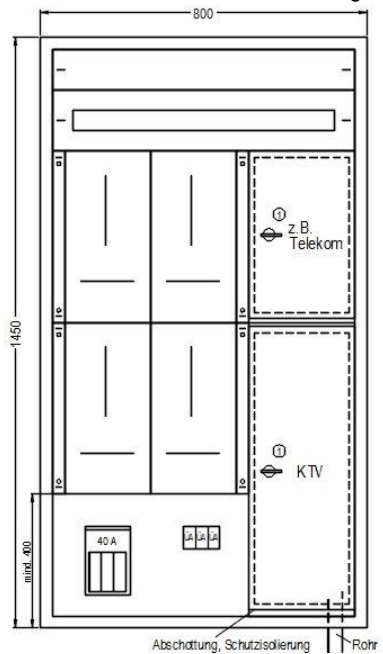
3.3 Anbringungsort von Messeinrichtungen

- 3.3.(1) Bei Zählerräumen (Hausanschlussraum, Technikraum) ist sicherzustellen, dass der Zugang, auf Kosten des Eigentümers, mit einem deutlich gekennzeichneten Schlüsseltresor bei der Eingangstür, oder mit einer eigenen Zugangstür ermöglicht wird (wenn der Hauszutritt nicht gewünscht ist). Die Eingangstür muss nach außen öffnen. (Fluchtweg)
- 3.3.(2) Der Abstand von der Fußbodenoberkante bis zur Unterkante bedienbarer Schaltelemente im Zählerverteilschrank darf 400 mm nicht unterschreiten.
- 3.3.(3) Vorzählerleitungen dürfen nicht durch das Nachzählerfeld und Nachzählerleitungen nicht durch das Mess- bzw. Vorzählerfeld geführt werden.
Ausnahme: Steuerleitungen zum Rundsteuerempfänger bzw. zu einem Meldekontakt des Überspannungsschutzes.

3.4 Zählerverteilkästen und –schränke und Messeinrichtungstafeln für Anlagen mit direkter Messung

Auf den im Messfeld eingebauten Zählerplatten dürfen nur Zähler und Schalteinrichtungen des Netzbetreibers montiert werden.
Ausgenommen davon ist nur die Leitungsführung zur Kundenschnittstelle am Smart Meter auf der jeweiligen Zählerplatte. Die Durchführung durch die Zählerplatte erfolgt an der Oberkante mit einem Abstand von 35mm zum linken Rand und 15mm zur Oberkante. Die Leitungsführung hat klar gekennzeichnet in einem eigenen Rohr, oder Schlauch zu erfolgen und darf die Montage, oder Demontage des Zählers nicht behindern. Die Mindestanforderung der äußeren Zählerverteilgehäuse bleiben auch bei Verwendung von Smart Meter Zählern unverändert.

Befinden sich mehr als zwei freie Zählerplatten in einem Messverteiler, so kann eine davon für den Einbau von Umschaltvorrichtungen für Aggregatsversorgungen, oder für den Einbau von externen Entkopplungseinrichtungen für Einspeiseanlagen genutzt werden. Dafür ist eine passende Einbauwanne zu verwenden, die eine Trennung zum Vorzählerteil sicherstellt und die Plombierbarkeit des Messverteilers nicht beeinflusst.



Es sind laiensichere NH-Trenner zu verwenden. Der Zugang zu den Sicherungen darf nur mit Werkzeug möglich sein.

① Kunststoffriegel, einfacher Austausch auf Blechmontagezylinder möglich
(z.B.: 00033, 00043)

Vom KTV-Anschluss ist je Kundenanlage 1 Koaxialkabel vorgesehen.

**Abbildung 14 Zählerverteilschrank mit Schwachstromteil. (z.B.: KTV und Telekom)
Einsetzbar im gesamten Versorgungsgebiet der Salzburger Netzbetreiber für die Montage im Hausinneren (IP2XC) und in der Außenwand.(IP43)**

3.5 Mess- und Schalteinrichtungsverdrahtung im Vorzähler- und Messfeld bei Anlagen mit direkter Messung

3.5.(1) Farbkennzeichnung der Zählerschleifen:

Außenleiter – Zuleitung	: schwarz
Außenleiter - Ableitung	: braun
Neutralleiter	: hellblau (nur eine Leitung zum Zähler)
Mindestquerschnitt	: 10 mm ² Cu Yf
Maximal zulässige Querschnitt	: 25 mm ² Cu Yf

Bei den feindrähtigen (Yf) Leitungen sind an den Drahtenden Aderendhülsen (Länge 25 mm) in mechanisch fester, geeigneter Form aufzupressen. Der Kurzschluss- und Überlastschutz der Zählerschleife und der Nachzählerleitung muss gewährleistet sein. Der Neutralleiter ist nur in der Zählerzuleitung mitzuführen, der Leiterquerschnitt ist dafür mit 10 mm² Yf Cu ausreichend.

Von der N- bzw. PEN-Leiter-Schiene ist für jede Zähleranlage ein N-Leiter (blau, Mindestquerschnitt 10 mm² bzw. querschnittsgleich der Zählerschleife) zu den Abgangsklemmen der jeweiligen Kundenanlage zu führen. Die Zusammengehörigkeit des Stromkreissystems muss leicht und einwandfrei erkennbar sein. Die Klemmstellen sind in geeigneter und dauerhafter Ausführung zu erstellen.

HINWEIS: Unterbrechungen bzw. Kontaktfehler des Neutralleiters können Gefahren bzw. kostspielige Schäden bei den Elektrogeräten verursachen.

Sollte das Anpeisekabel in Al-Ausführung sein, ist auf die mögliche galvanische Elementbildung Al/Cu zu achten. Es muss geeignetes Klemmmaterial verwendet werden. (z.B. V-Klemmtechnik, Al/Cu Klemmmaterial usw.)

Für die Verbindung von der PE oder PEN-Schiene im Vorzählerteil zur PE-Schiene im Nachzählerteil ist eine Schutzleiterverbindung (grün/gelb) mit geeigneter Klemmung herzustellen.

Querschnitt: mindestens 16 mm² Cu oder mindestens 50% des Außenleiterquerschnitts. (nächst höherer Nennquerschnitt)

Im TN-System wird die Verbindung zwischen dem PEN-Leiter des Netzbetreibers und der Hauptpotentialausgleichsschiene der Anlage (PAS) ausschließlich im Vorzählerteil vorgenommen.

Eine weitere Verbindung zwischen N und PE im Nachzählerteil ist nicht erlaubt. Es sind **alle** Stromkreisabgänge 3-polig (L, N, PE) bzw. 5-polig (L1,L2,L3, N, PE) auszuführen, da eine gemeinsame Führung von N und PE Leiter als PEN-Leiter in EDV Anlagen durch Ausgleichsströme über EDV-Kabelabschirmungen zu Störungen führen kann.

Bei Zuleitungen zu den Unterverteilern innerhalb einer galvanisch verbundenen Erdungsanlage ist das **TN-S-System (5-Leitersystem) zu verwenden.**

Der Verbindungsleiter von der Hauptpotentialausgleichsschiene (PAS) und der PEN-Leiter der Hauptleitung sind auf eine gemeinsame Hauptleitungsklemme (Schiene) im Vorzählerfeld anzuschließen.

Im TT-System sind die Sammelschienen (Klemmen) für N-Leiter und PE-Leiter zu trennen.

3.5.(2) Eine Leiterquerschnittsänderung im Verlauf der Zählerschleife ist nicht zulässig.

3.5.(3) Mit Stichtag 01.01.2022 ist für neue Projekte folgende Regelung anzuwenden:

Bei Anlagen mit Direktmessung, für Drehstromzählung bis 63 A bzw. Wechselstromzählung bis 40 A Nennstrom für die vorgelagerte Überlastschutzeinrichtung, ist eine Zähleranschlussklemme (bei Drehstromzählung geprüft für 80 A Nennstrom für die vorgelagerte Überlastschutzeinrichtung bzw. bei Wechselstromzählung geprüft für 63 A Nennstrom für die vorgelagerte Überlastschutzeinrichtung) zu montieren.

Die Zähleranschlussklemme (ZAKD) ist inkl. Drehmomentgenau Montierter Kontaktstifte vom Anlagenerrichter / -betreiber zur Verfügung zu stellen und zu montieren. Es sind nur ausdrücklich freigegebenen Fabrikate ([werden hier geführt](#)) erlaubt wie z.B.: Type SL-ZAKD 80 (128)A-1N o. TRE-B-45-RV-Z-ADK oder SL-ZAKW 63(100)A-2N der Fa. Seidl

Montagehöhe der ZAKD für Smart Meter Zähler Salzburg Netz:

Drehstromzähler: Abstand Unterkante Zählertafel bis Achse Montagेशchiene 113 mm !

Wechselstromzähler Abstand Unterkante Zählertafel bis Achse Montagेशchiene 88 mm !

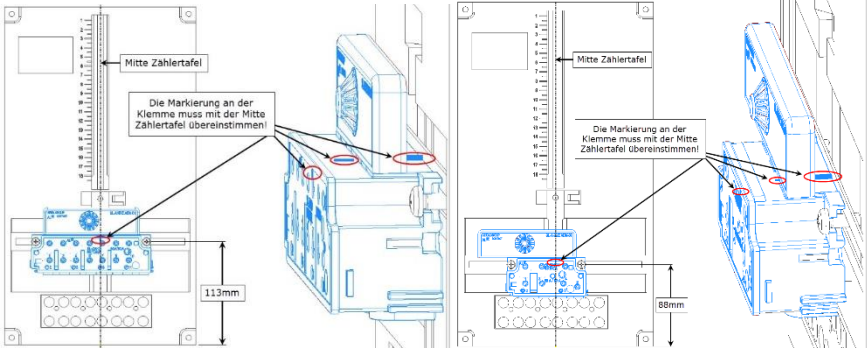


Abbildung 15 Zentrierung lt. Markierung auf der Klemmleiste

Zähleranschlussklemmen müssen eine gültige Zertifizierung nach OVE Richtlinie R21 zur Montage an Elektrizitätszählern nach DIN 43857 haben.

Die Kontaktstifte müssen schraubbar sein und eine seitliche Positionsverschiebung hinsichtlich der Zählerstiftabstände von mind. 1,5 mm ermöglichen.

Die maximal zulässige Verlustleistung bei einer Umgebungstemperatur von 35°C darf bei einer Stromstärke von 80 A max. 3,0 W und bei 63 A max. 1,5 W betragen. Die Zähleranschlussklemme muss für auftretende Umgebungstemperaturen von mindestens 60°C innerhalb der Einbausituation geeignet sein.

Vor der Erst-Inbetriebnahme durch den Netzbetreiber dürfen die ZAKD nicht unter Spannung gesetzt werden. Nachdem die vom Netzbetreiber vorgesehenen Schutzdeckel oder Smartmeterzähler montiert wurden muss die Zählerplatte inkl. aller montierten Betriebsmittel mindestens IP2XC erfüllen.

Es sind nur Zähleranschlussklemmensysteme zulässig, deren zugehörige Überbrückungseinrichtungen beim Einführen in die Klemmen selbsttätig verriegeln und gegen ein zufälliges Lösen geschützt sind.

Die zulässige Überbrückungszeit muss mindestens 30 Minuten betragen. Die Montage der Zähleranschlussklemme auf der Zählerplatte muss derart erfolgen, dass bei der Stromzählermontage an den Hauptanschlussklemmen des Stromzählers bei senkrechter Einbaulage keine mechanischen Spannungen entstehen können.

3.6 Wandlermesseinrichtungen

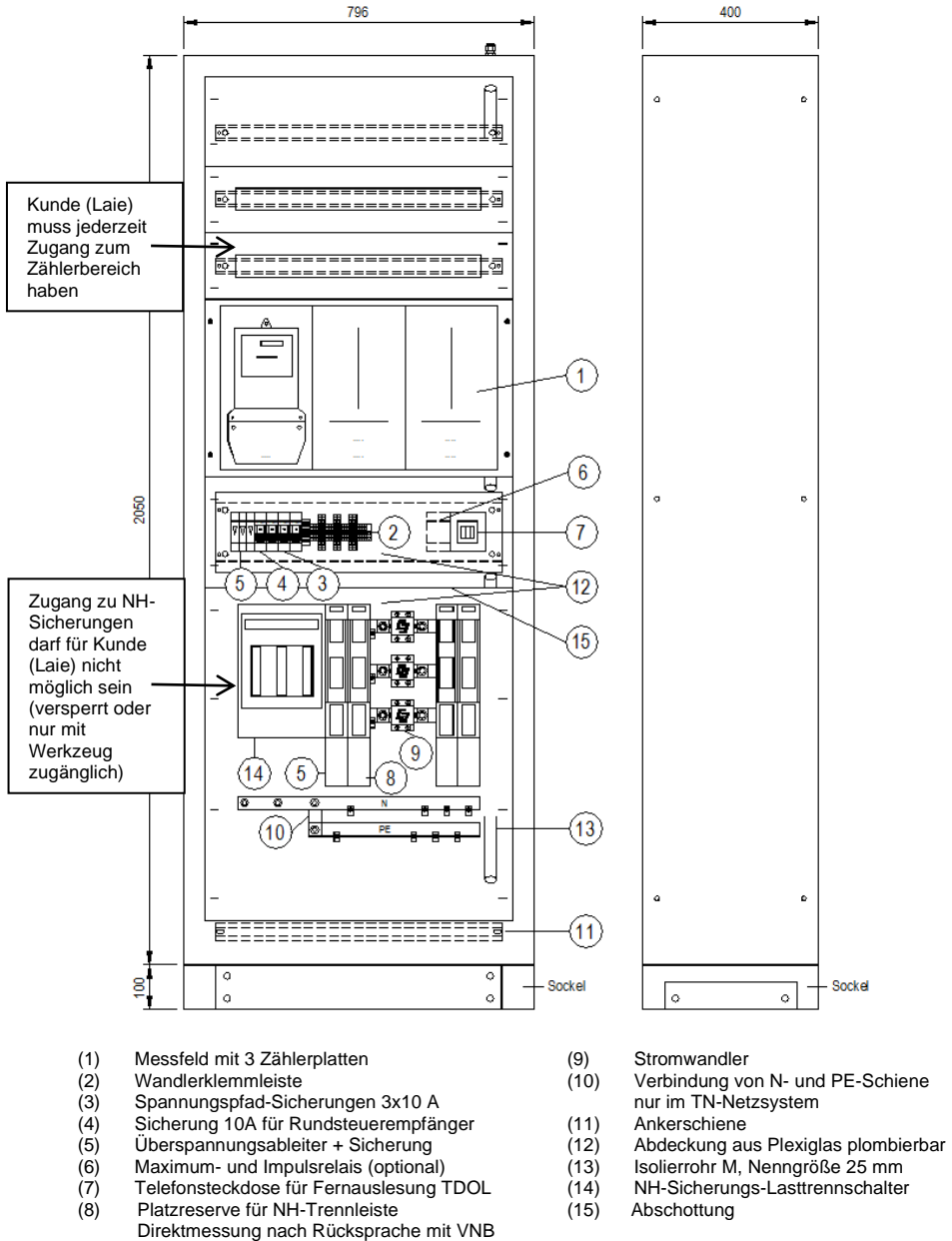
Die Errichtung einer Direktmessung ist nur bis zu einer Vorzählersicherung von max. 63 A zulässig. Darüber ist statt einer Direktmessung eine Wandlermessung (u.a gem EN 61439-2) einzubauen. Vor Ausführung einer Wandlermessung ist unabhängig von den nachstehend angeführten, allgemeinen Festlegungen wegen der technischen Einzelheiten das Einvernehmen mit dem Netzbetreiber herzustellen. Die Anordnung des Mess-, Wandler- und Anspeisefeldes ist unter Beachtung der eingetragenen Richtmaße aus den Abbildung 16, Abbildung 17, Abbildung 18, Abbildung 19 und Abbildung 20 zu ersehen.

Bei zwei oder mehreren parallel geschalteten Wandlermesseinrichtungen ist eine gemeinsame Netztrennstelle vorzusehen.

Für die Dimensionierung muss immer die maximal mögliche Leistung der Bezugs- oder Lieferanlage herangezogen werden.

3.6.1 Kleinwandlermessung für 200 A-Wandler

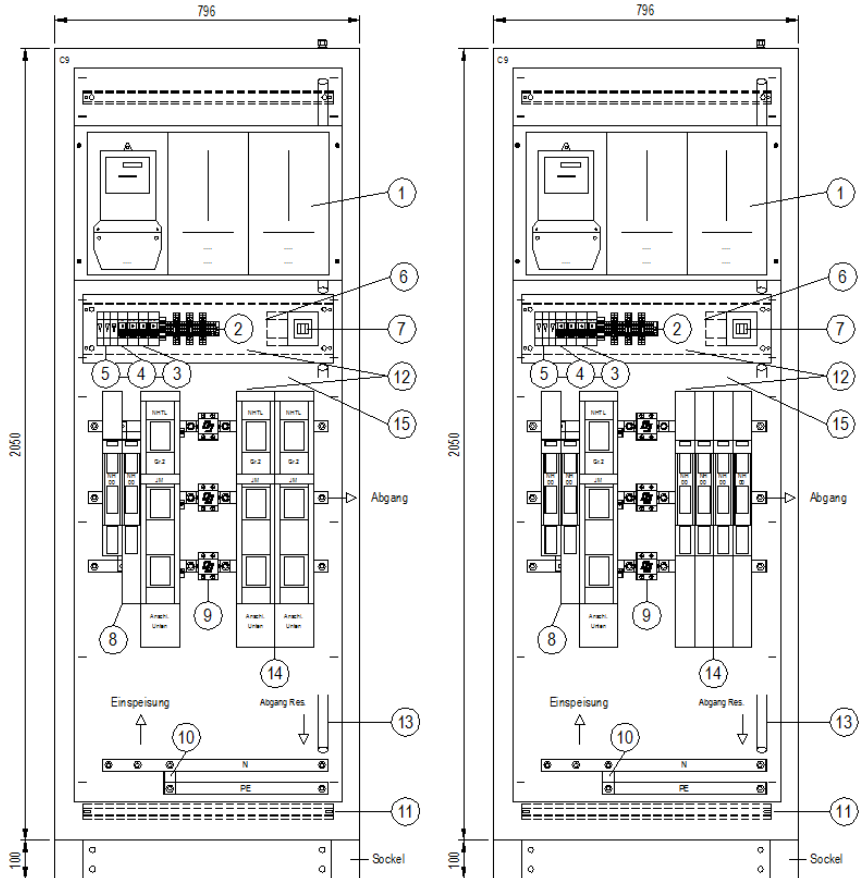
Die Anwendung dieser Kleinwandlermessung ist mit den Netzbetreibern vorher abzusprechen.



Der PEN-Leiter des Netzanschlusskabels ist immer an die N-Schiene anzuschließen !
Abbildung 16 Kleinwandlermessung, Richtmaße mit Einbaubeispiel bis zu 200 A-Wandlergröße

3.6.2 Alternativausführung Wandlermessung für 250 A-Wandler

Die Anwendung dieser Wandlermessung ist mit den Netzbetreibern vorher abzusprechen.



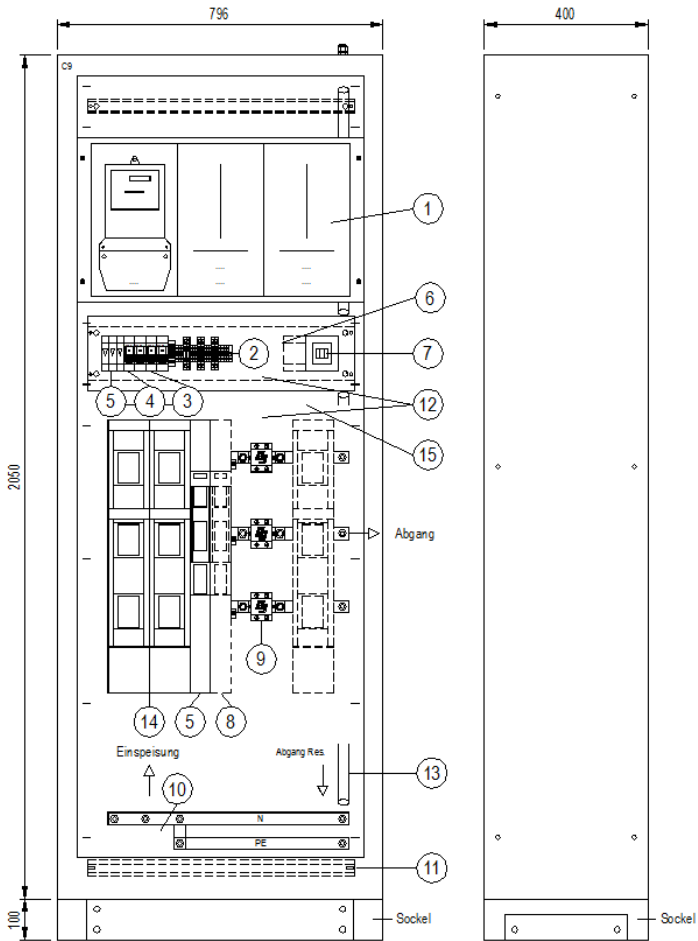
- | | |
|--|--|
| (1) Messfeld mit 3 Zählerplatten | (9) Stromwandler |
| (2) Wandlerklemmleiste | (10) Verbindung von N- und PE-Schiene nur im TN-Netzsystem |
| (3) Spannungspfad-Sicherungen 3x10 A | (11) Ankerschiene |
| (4) Sicherung 10A für Rundsteuerempfänger | (12) Abdeckung aus Plexiglas plombierbar |
| (5) Überspannungsableiter + Sicherung | (13) Isolierrohr M, Nenngröße 25 mm |
| (6) Maximum- und Impulsrelais (optional) | (14) Ausgangstrenner |
| (7) Telefonsteckdose für Fernauslesung TDOL | (15) Abschottung |
| (8) NH-Trennleiste
Direktmessung nach Rücksprache mit VNB | |

Der PEN-Leiter des Netzanschlusskabels ist immer an die N-Schiene anzuschließen !

Für den Zugang zum Zählerbereich und den Sicherungen gilt gleiches wie bei 200A Wandlermessung. Der Mindestquerschnitt der Sammelschienen ist auf den maximal möglichen Betriebsstrom zu dimensionieren und entsprechend EN 61439-1:2011 Tabelle N.1 auszuführen.

Abbildung 17 Kleinwandlermessung, Richtmaße mit Einbaubeispiel bis zu 250 A-Wandlergröße

3.6.3 Wandlermessung für 400 A-Wandler



- | | |
|--|--|
| (1) Messfeld mit 3 Zählerplatten | (9) Stromwandler |
| (2) Wandlerklemmleiste | (10) Verbindung von N- und PE-Schiene nur im TN-Netzsystem |
| (3) Spannungspfad-Sicherungen 3x10 A | (11) Ankerschiene |
| (4) Sicherung 10A für Rundsteuerempfänger | (12) Abdeckung aus Plexiglas plombierbar |
| (5) Überspannungsableiter + Sicherung | (13) Isolierrohr M, Nenngroße 25 mm |
| (6) Maximum- und Impulsrelais (optional) | (14) NH-Trenner 400 A |
| (7) Telefonsteckdose für Fernauslesung TDOL | (15) Abschottung |
| (8) Platzreserve für NH-Trennleiste Direktmessung nach Rücksprache mit VNB | |

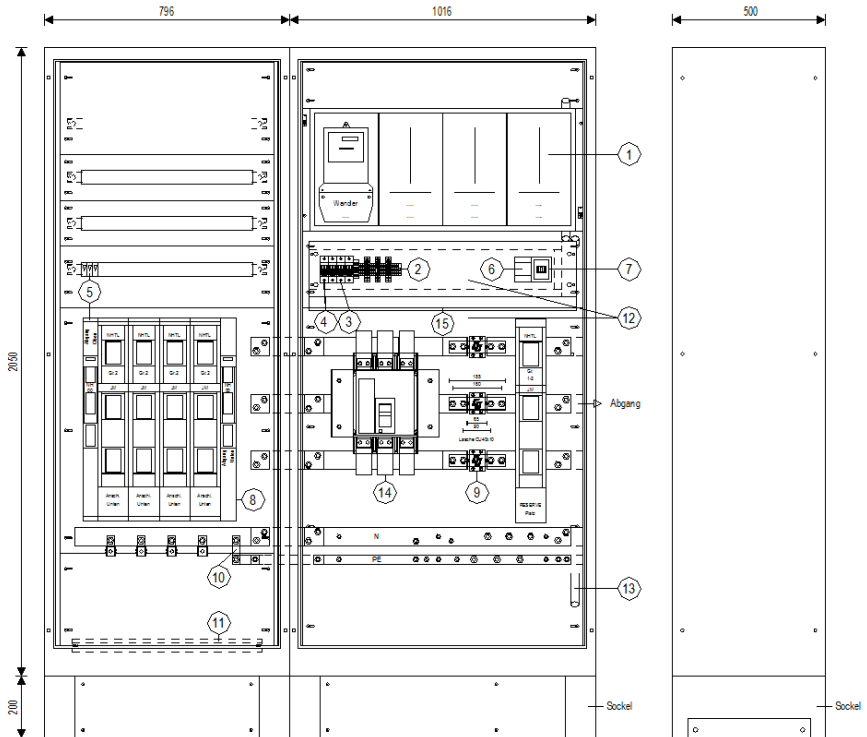
Der PEN-Leiter des Netzanschlusskabels ist immer an die N-Schiene anzuschließen !

Für den Zugang zum Zählerbereich und den Sicherungen gilt gleiches wie bei 200A Wandlermessung. Der Mindestquerschnitt der Sammelschienen ist auf den maximal möglichen Betriebsstrom zu dimensionieren und entsprechend EN 61439-1:2011 Tabelle N.1 auszuführen.

Abbildung 18 Wandlermessung, Richtmaße mit Einbaubeispiel bis zu 400 A-Wandlergröße

3.6.4 Wandlermessung für 800 A-Wandler

Bei mehr als zwei parallelen Anspeisekabeln sind vor dem Leistungsschalter die entsprechende Anzahl an NH-Lasttrennschaltern zu situieren. Für den Zugang zum Zählerbereich und den Sicherungen gelten die Vorgaben der 200A Wandlermessung.



- | | |
|---|--|
| (1) Messfeld mit 4 Zählerplatten | (9) Stromwandler |
| (2) Wandlerklemmleiste | (10) Verbindung von N- und PE-Schiene nur im TN-Netzsystem |
| (3) Spannungspfad-Sicherungen 3x10 A | (11) Ankerschiene |
| (4) Sicherung 10A für Rundsteuerempfänger | (12) Abdeckung aus Plexiglas plombierbar |
| (5) Überspannungsableiter + Sicherung | (13) Isolierrohr M, Nenngröße 25 mm |
| (6) Maximum- und Impulsrelais (optional) | (14) Leistungsschalter 1000 A |
| (7) Telefonsteckdose für Fernauslesung TDOL | (15) Abschottung |
| (8) Platzreserve für NH-Trennleiste
Direktmessung nach Rücksprache mit VNB | |

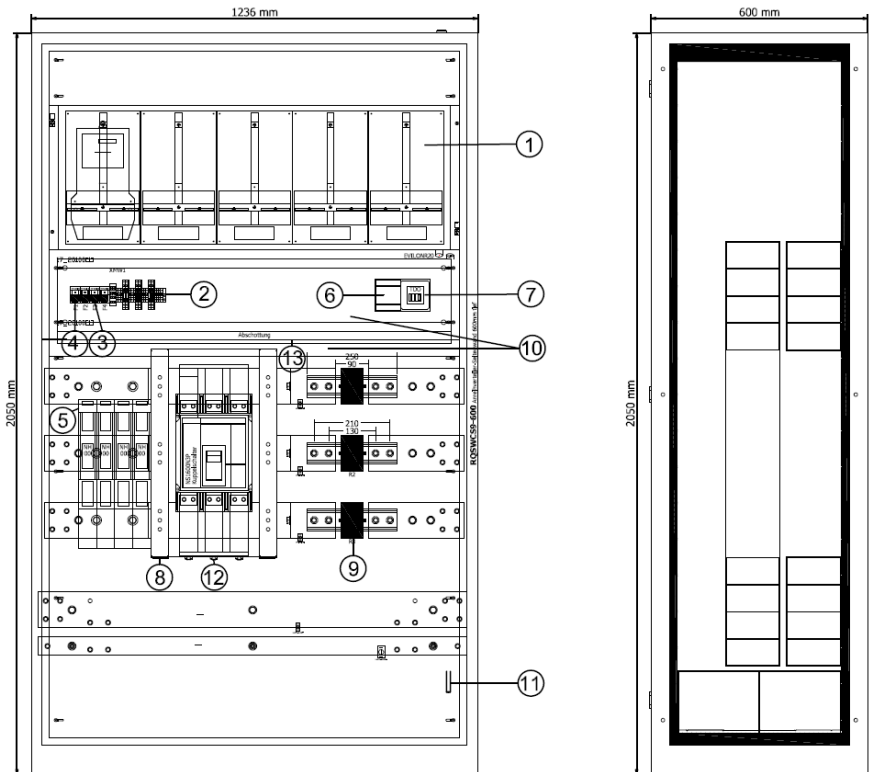
Der PEN-Leiter des Netzanschlusskabels ist immer an die N-Schiene anzuschließen !

Der Mindestquerschnitt der Sammelschienen ist auf den maximal möglichen Betriebsstrom zu dimensionieren und entsprechend EN 61439-1:2011 Tabelle N.1 auszuführen.

Abbildung 19 Wandlermessung für Anlagen mit 800 A-Wandler

3.6.5 Wandlermessung für 1000 - 1500 A-Wandler

Es ist immer ein eigenes Anschlussfeld mit einer ausreichenden Anzahl an NH-Lasttrennschaltern zu verwenden. Für den Zugang zum Zählerbereich und den Sicherungen gelten die Vorgaben der 200A Wandlermessung.



- | | |
|---|---|
| (1) Messfeld mit 4 Zählerplatten | (8) Platzreserve für NH-Trennleiste |
| (2) Wandlerklemmleiste | (9) Stromwandler |
| (3) Spannungspfad-Sicherungen 3x10 A | (10) Direktmessung nach Rücksprache mit VNB |
| (4) Sicherung 10A für Rundsteuerempfänger | (11) Abdeckung aus Plexiglas plombierbar |
| (5) Überspannungsableiter + Sicherung | (12) Isolierrohr M, Nenngröße 25 mm |
| (6) Maximum- und Impulsrelais (optional) | (13) Abschottung |
| (7) Telefonsteckdose für Fernauslesung TDOL | |

Der PEN-Leiter des Netzanschlusskabels ist immer an die N-Schiene anzuschließen !

Der Mindestquerschnitt der Sammelschienen ist auf den maximal möglichen Betriebsstrom zu dimensionieren und entsprechend EN 61439-1:2011 Tabelle N.1 auszuführen.

Abbildung 20 Wandlermessung für Anlagen mit 1000 bis 1500 A-Wandler

3.6.6 Einbaumaße für Niederspannungs-Stromwandler 200-1500 A

Vor der Installation von Wandlermessungen ist mit den zuständigen Betriebsstellen Rücksprache zu halten.

Wandlerübersetzung [A]	Schienen - Maße [mm]	A [mm]	B [mm]	C [mm]	Dmin [mm]	Emin [mm]	Schienenbohrung Ø [mm]	
200/5	nach	115	90	-	190	105	2x14	
400/5	Tabelle	115	90	-	190	105	2x14	
600/5	N.1	115	90	-	190	105	2x14	
800/5	EN	185	90	160	230	140	4x14	
1000/5	61439-1	250	130	210	-	-	4x14	
1200/5		250	130	210			4x14	
1500/5		250	130	210			4x14	
DARÜBER		HOCHSPANNUNGSMESSUNG BZW. BIS 2500/5 SONDERVEREINBARUNGEN						

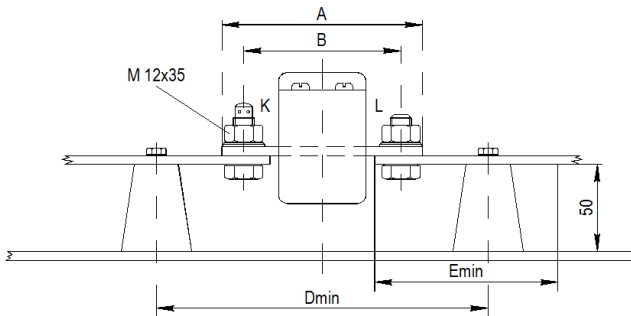


Abbildung 21 Einbaumaße für Wandlerübersetzung 200/5 – 600/5

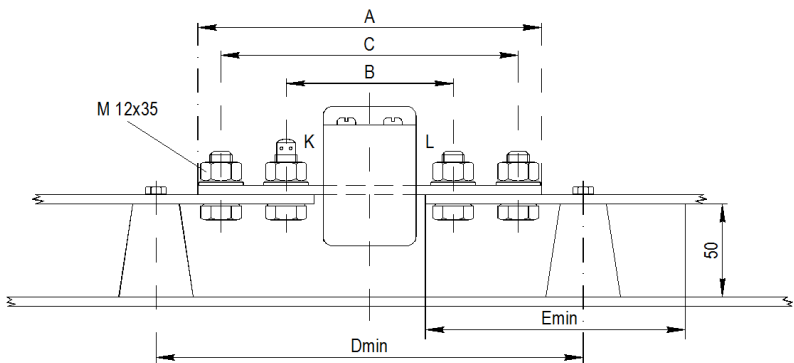


Abbildung 22 Einbaumaße für Wandlerübersetzung 800/5 – 1500/5

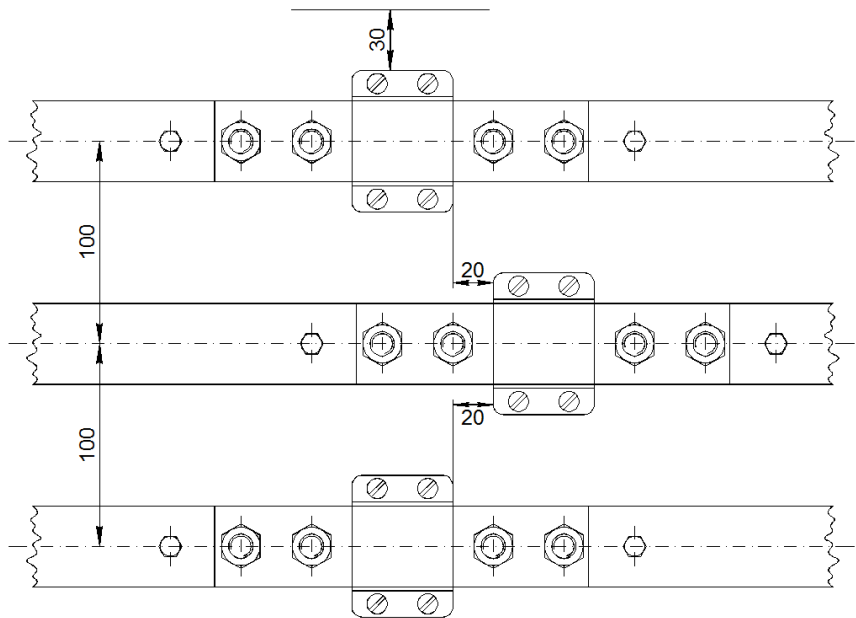


Abbildung 23 Einbaumaße für Niederspannungs-Stromwandler

3.6.7 Sämtliche Niederspannungs-Wandlermessungen (ausgenommen für Kleinkraftwerks-Anlagen und Sondermesseinrichtungen) werden von den jeweiligen Elektroinstallateuren oder deren beauftragten Verteilerherstellern angefertigt.

3.6.8 Wandler - Anspeisefeld

Die Stromwandler werden vom Netzbetreiber beigestellt. Für die Montage sind folgende Punkte zu beachten:

- Gewährleistung der einfachen Austauschbarkeit der Stromwandler, Einbaumaße für Stromwandler bis 1500 A siehe Abbildung 16 bis Abbildung 20 (für Wandler über 1500 A werden die Maße auf Anfrage bekanntgegeben).
- Eine Verlegung von Energieleitungen (Stromschienen, Kabel, Leitungen) hinter der Messeinrichtung ist aus Beeinflussungsgründen unbedingt zu vermeiden.
- Stromwandler sind so einzubauen, dass eine Ablesung des Datenschildes und der Eichmarke ohne Gefahr möglich ist. Die Frontabdeckung im Wandlerbereich ist transparent auszuführen.
- Zwischen dem Klemmenteil und den Stromwandlern sind eine Abschottung und entsprechende Rohrdurchführungen einzubauen.
- Neben dem Klemmenteil sind plombierbare Sicherungselemente anzubringen. (Absicherung für Spannungspfade)
Für die Absicherung der drei Leiterspannungen sind plombierbare Einzelelemente 10 A zu verwenden. Die Zuleitungen zu diesen Sicherungen ab Sammelschiene sind kurzschlussicher zu verlegen, Mindestquerschnitt 6 mm² Cu.
- Für jede Wandlerr Messeinrichtung bis 400A sind eigene NH-Sicherungs-Lasttrennschalter vor den Stromwandlern einzubauen. Anstelle von NH-Sicherungs-Lasttrennschaltern können bis 400A auch entsprechende Leistungsschalter verwendet werden. Über 400A sind ausschließlich Leistungsschalter zulässig. Zwischen dem NH-Sicherungs-Lasttrennschalter (Eingangstrenner) und den Stromwandlern muss genügend Platz vorhanden sein um einen NH-Sicherungs-Lasttrennschalter für Direktzählungen und Überspannungsschutz einbauen zu können. Bei Verwendung von Sammelschienen Systemen müssen die PEN-Leiter- bzw. die N-Leiter und PE-Leiter-Schienen unten angebracht werden. Die spannungsführenden Schienen sind vor zufälliger Berührung zu schützen.

3.6.9 Messleitungen

Für die Verbindungsleitungen von den Spannungspfad Sicherungen, den Stromwandlern (je Strompfad 1 Rohr) und vom Neutralleiter zum Messfeld sind Isolierrohre in M-Ausführung, Nenngröße 20 fix anzubringen. Eine Installation von Messwandlern auf den Strompfaden (z.B. zur Eigenverbrauchsoptimierung) ist nur unterbrechungsfrei (z.B. im Zuge der Erstinbetriebnahme) und in Abstimmung mit dem Netzbetreiber zulässig.

Die Querschnitte der Messleitungen für Spannung betragen

- bei einfacher Leitungslänge bis 10 m = 2,5 mm² Cu

- bei einfacher Leitungslänge bis 15 m = 4 mm² Cu

Die Querschnitte der Messleitungen für Strom betragen bis 15 m generell 4 mm² Cu.

Bei Leitungslängen über 15 m werden die Leitungsquerschnitte vom Netzbetreiber auf Anfrage gesondert bekanntgegeben.

Auf ein einheitliches Rechtsdrehfeld und die angegebene farbliche Kennzeichnung ist besonders zu achten. Bei räumlich getrennter Anordnung des Messfeldes und der Wandler ist auch die Verlegung der Messleitungen als PVC-Mantelleitungen (YM) oder Kabel möglich, dabei ist eine Absicherung der Messleitungen unmittelbar nach dem Abgriff notwendig. z.B.: Stromleitungen A05VV-U (YM) 7 x 2,5 mm² Cu mit nummerierten Adern.

Spannungsleitung A05VV-U "O" (YM) 4 x 2,5 mm² Cu.

Für die "Innere Verdrahtung der Messeinrichtung" von der Zählerprüfklemme (Stückliste auf Anfrage beim Netzbetreiber erhältlich) zu den Zählern und sonstigen Einrichtungen mit einem Querschnitt der Leitungen von 2,5 mm² Cu, feindrähtig, gilt ebenfalls die besondere Farbkennzeichnung gelb/grün/violett. Farbkennz. der Verdrahtung siehe Abbildung 24 bzw. Abbildung 25

Adernendhülsen mit folgenden Längen sind zu verwenden:

Zählerseitige Endhülsen: 18 mm

Klemmenseitige Endhülsen: 12 mm

Wandlerseitigen Anschluss mit Kabelschuh ausführen.

3.6.10 Anschluss von Maximumüberwachungsanlagen, Datenlogger, ...

Der Anschluss von impulsverarbeitenden Geräten am Zähler ist nur im Einvernehmen mit dem Netzbetreiber zulässig.

Der Anschluss hat gemeinsam mit einem Mitarbeiter des Netzbetreibers zu erfolgen. Die Weitergabe der Impulse (Arbeits- und Messperiodenimpuls) erfolgt ausschließlich über Optokoppler bzw. Trennrelais, welche durch den Anlagenerrichter beizustellen sind. Der Einbau der Optokoppler bzw. Trennrelais hat im Vorzählerteil zu erfolgen (Ausnahmen sind nur in Absprache mit dem Netzbetreiber zulässig).

Ausnahme:

Werden impulsverarbeitende Geräte mit galvanisch getrennten Eingängen (z.B. über Optokoppler) verwendet und befinden sich diese im selben Verteilerschrank wie der Zähler, so ist keine zusätzliche Trennung erforderlich.

z.B.:

Hersteller	Type
Weidmüller	DK-Serie
Schrack SE	KOP-1 / KOP-2
Aski	KOP-1 / KOP-2

3.6.11 Zählerfernablesung

Gemäß EIWOG erfolgt bei Zählpunkten für Verbraucher und Einspeiser mit einem Jahresverbrauch über 100.000 kWh und einer Anschlussleistung über 50 kW die Ermittlung des Lastprofils über einen Lastprofilzähler. Die dabei angewendete Zählerfernablesung erfolgt über ein GSM –Modem, über einen vom Kunden zur Verfügung gestellten analogen Nebenstellentelefonanschluss oder über ein Internet-Modem der Salzburg AG.

Verdrahtung siehe Abbildung 25

Bei GSM-Modems kommt es vor, dass die Montage einer abgesetzten Antenne erforderlich ist. Die Leitungsverlegung und Montage wird vom Anlagenerrichter durchgeführt. Der Netzbetreiber stellt die Antenne samt Anschlusskabel zur Verfügung.

3.6.12 Mittelspannungsmessungen

Bei Mittelspannungsmessungen ist bereits im Zuge der Projektierung der Netzbetreiber bezüglich Beschaffung und Beistellung der Messwandler zu kontaktieren.

Folgende Angaben werden für die Beistellung der Messwandler inkl.

Bedämpfungseinrichtung (Wirkleistungs-Drossel, Sicherungsautomat und Widerstand) benötigt:

- Spannungsebene
- Angabe der zu erwartenden Leistung im Erst- und Endausbau sowie die installierte Trafoleistung
- einpoliges Schaltbild der Anlage
- Falls ein Versand der Messwandler zu einem Schaltanlagenbauer gewünscht wird ist die Lieferadresse anzugeben.

Die Angaben zu den Messleitungen, bis zu einer maximalen Länge von 15m, sind dem Schema (Verrechnungszählung für Mittelspannung bis 30 kV) zu entnehmen. Sollte die Länge der Messleitungen 15m überschreiten ist mit dem Netzbetreiber Rücksprache zu halten.

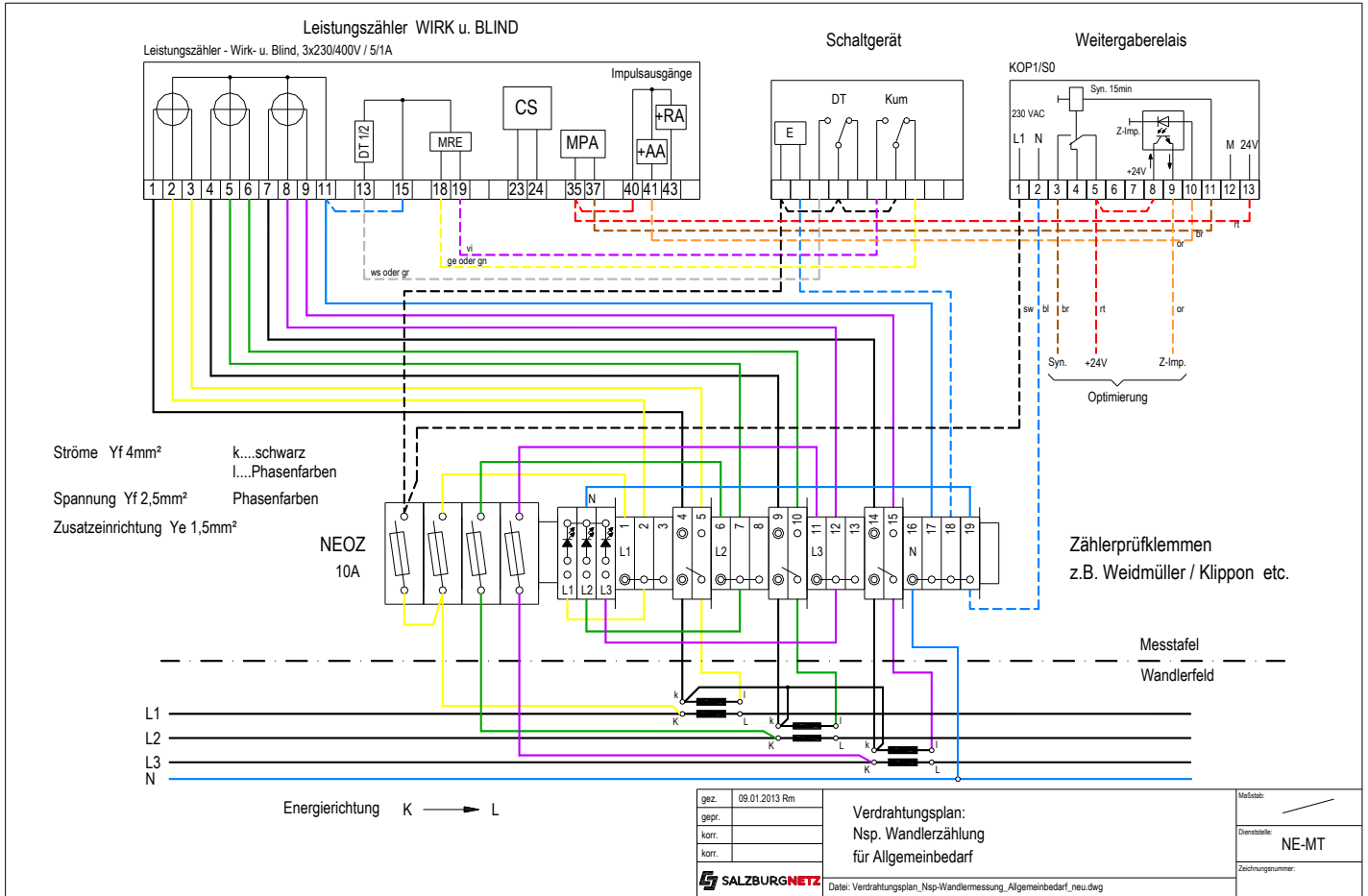


Abbildung 24 Verdrahtungsplan Nsp. Wandlerzählung für Allgemeinbedarf
Salzburg/2023/27

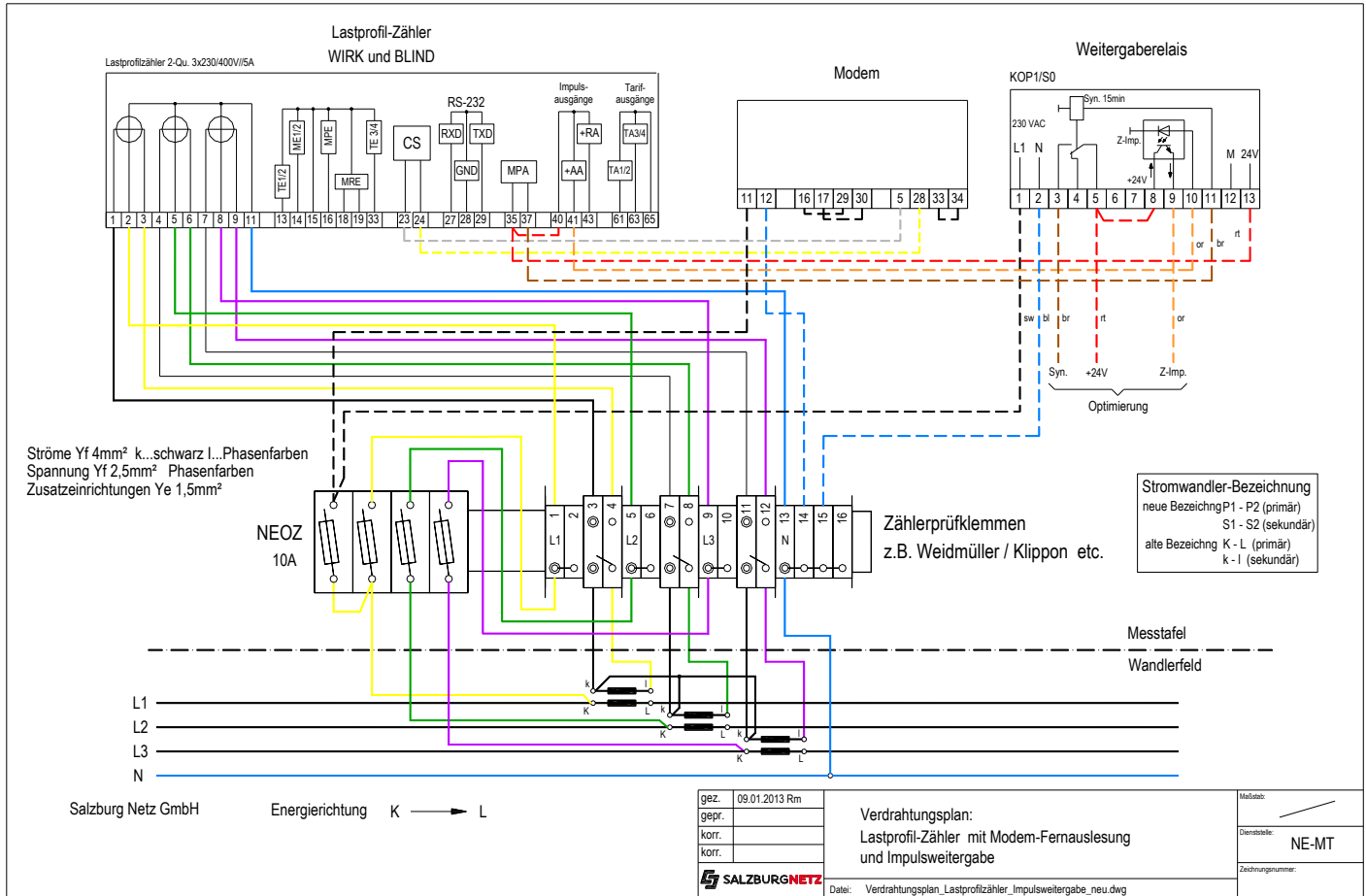


Abbildung 25 Verdrahtungsplan Lastprofilzähler mit Modemfernauslesung und Impulsweitergabe

Salzburg/2023/28

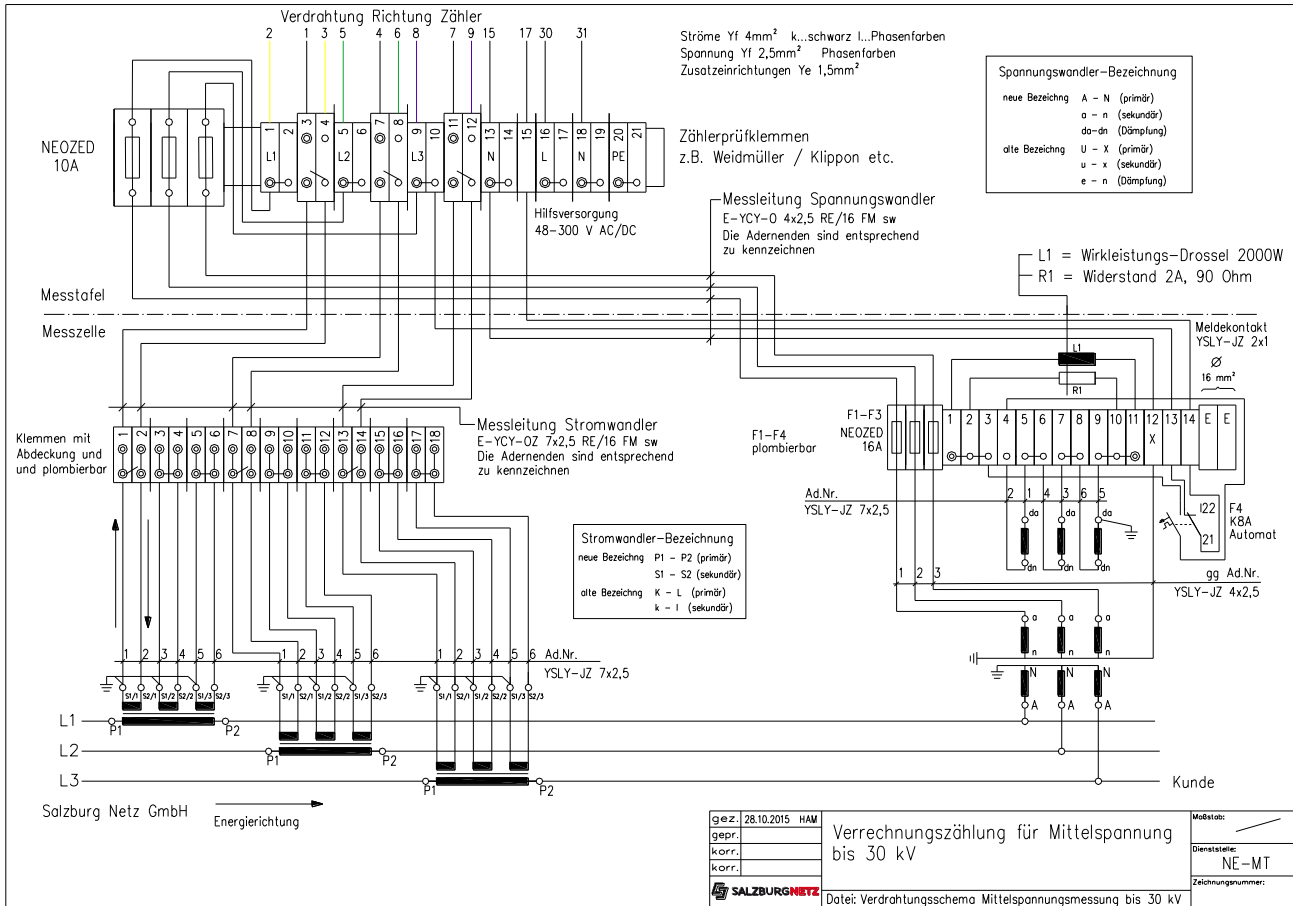


Abbildung 26 Verrechnungszhlung fr Mittelspannung bis 30 kV

4. Steuergeräte und Schalteinrichtungen für tarifliche Zwecke

4.2 Errichtungsbestimmungen

Bei Anwendung eines unterbrechbaren Tarifes müssen die Verbraucher fest angeschlossen und ihre Zuleitungen so verlegt werden, dass eine Stromentnahme für andere Zwecke ausgeschlossen ist. Die Ausführung von Schukosteckdosen ist ausdrücklich untersagt. Mögliche Verbraucher sind z.B. Boiler, Elektroheizungen und Wärmepumpen. Eine Nutzung für andere Verwendungszwecke ist ausgeschlossen.

4.2.1 Für mehrere Tarifgeräte und Schalteinrichtungen wird nach Möglichkeit nur ein Steuergerät (Rundsteuerempfänger) montiert. Am Steuergerät darf pro Tarifschalteklammer nur ein Leiter eingeklemmt werden. Sind mehrere Leiteranschlüsse notwendig, so sind diese auf eine Reihenklemme (2,5 mm²) im Vorzählerteil aufzuführen. (z.B. Tarifumschaltung von mehreren Zählern).

Pro Rundsteuerempfänger sind maximal 6 Schaltbefehle möglich.

4.2.2 Für Neuanlagen ist eine einphasige Direktschaltung z.B. für Heißwasserspeicher aus klemmtechnischen Gründen nicht mehr möglich. Bei indirekter Schaltung (mehrere Wechselstromgeräte oder Drehstromgeräte) sind die Steuerleitungen über den Rundsteuerempfänger direkt zu den Schützspulen zu führen. Die Verwendung eines Tarifschützes für mehrere Kundenanlagen ist nicht zulässig (z.B. 4 einphasige Heißwasserspeicher verschiedener Kunden über ein 4-poliges Schütz).

4.2.10 Farbkennzeichnung für Steuerleitungen (Volldrähte)

Für den geschalteten Außenleiter

Warmwasserspeicher-Anlagen	braun
Elektroheizungsanlagen	orange
Tarifsteuerung:	
NT/HT und Sommer-/Wintertarif	weiß (hellgrau)
Leistungskumulierung a	gelb oder grün
Leistungskumulierung b	violett
Weitergaberelais:	
+ 24 V	rot
Syn15 min	braun
Impulsweitergabe	orange
für den nicht geschalteten Außenleiter	schwarz
für den Neutralleiter	hellblau

EWH: Elektroheizungsanlagen Niedertarifladung	orange
Elektroheizungsanlagen Tagnachladung	violett
Wärmepumpenanlagen	orange

4.2.12 Die eingebauten Tariffreigabeschütze müssen immer nach der Messeinrichtung geschaltet und im Vorzählerteil untergebracht werden. Die Weitergabe von Tarifzeiten darf nur über eine Schalteinrichtung (Relais, Schütz) erfolgen.

Aufheizzeiten für Heißwasserspeicher: NT 4, 6 und 8 stündig.

Eine Tagesnachladung zum Allgemeinen Tarif ist möglich (siehe Abbildung 29).

Tagesnachladung 2-, 10- und 14 stündig zum HT ist ebenfalls möglich.

EWH: Keine Tagesnachladung zum Allgemeinen Tarif!

Aufheizzeiten für Wärmespeicherheizungen: NT 8 stündig

Tagesnachladung 2, 4, 10 und 14 stündig

EWH: Tagesnachladung 2, 8 und 14 stündig

Aufheizzeit 8+14 ist für Direktheizungsgeräte und Wärmepumpen zu verwenden.

EWH: Für Wärmepumpen gibt es einen eigenen unterbrechbaren Tarif.

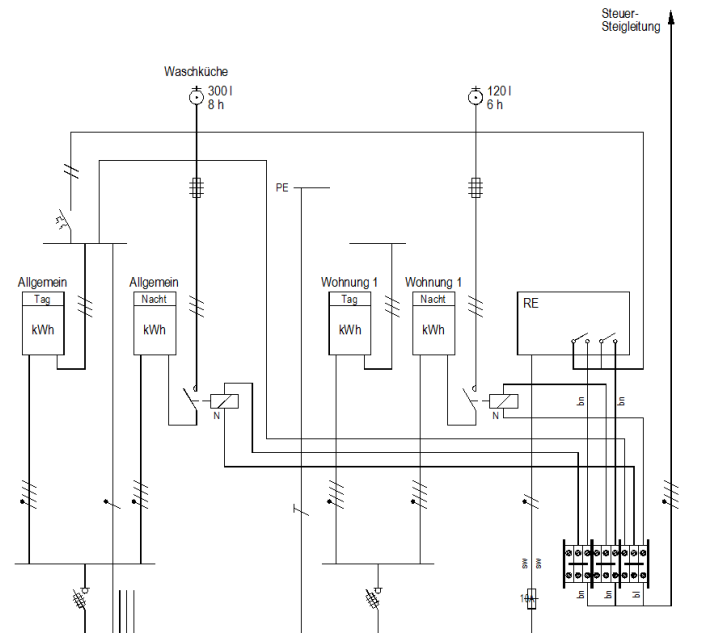


Abbildung 27 Prinzipielle Darstellung von Heißwasserspeichersteuerungen, ein- und dreiphasig, ohne Berücksichtigung der vorgegebenen Schutzmaßnahme

EWH: Kundensicherungen sind vor jeder Messeinrichtung zu installieren.

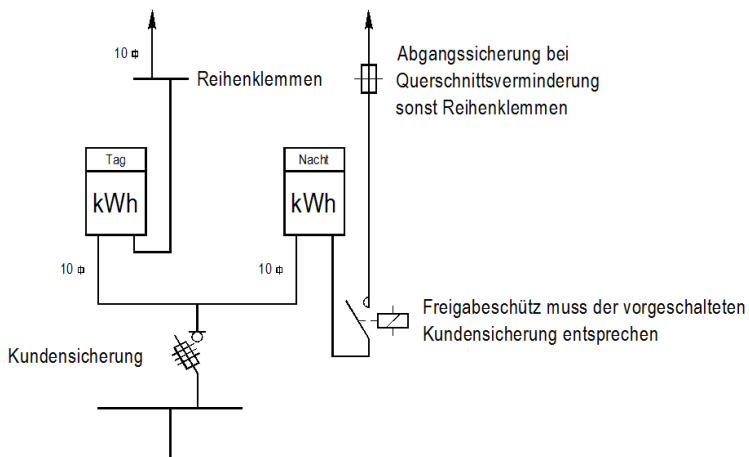
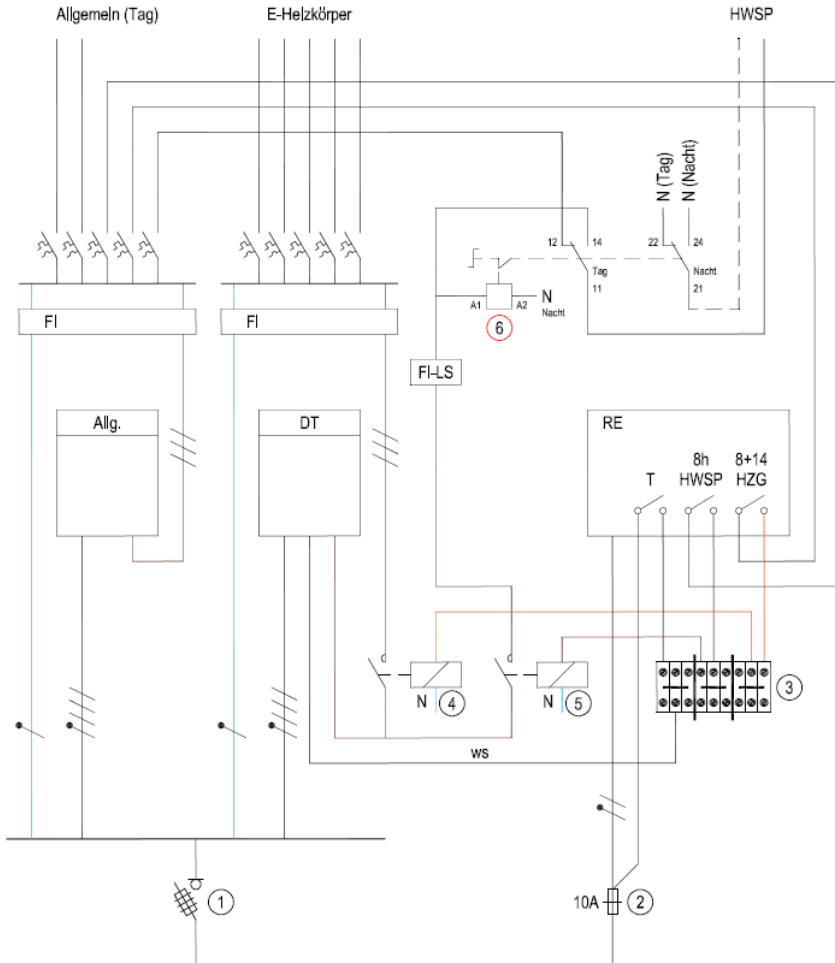


Abbildung 28 Anschluss von Heißwasserspeichern, ein- und dreiphasig

EWH: Kundensicherungen sind vor jeder Messeinrichtung zu installieren.



- ① Kundensicherung
- ② Sicherung für Rundsteuerung
- ③ Reihenklennen
- ④ Tarifschutz-Heizung
- ⑤ Tarifschutz-Heißwasserspeicher
- ⑥ Boilerschalter mit automatischer Rückstellung

Abbildung 29 Prinzipielle Darstellung einer Tagesnachtladung zum Allgemeintarif für Heißwasserspeicher ohne Berücksichtigung der vorgegebenen Schutzmaßnahme

**EWH: Kundensicherungen sind vor jeder Messeinrichtung zu installieren.
Keine Tagesnachtladung zum Allgemeintarif!**

5. Installation nach der Messeinrichtung

- 5.4.1 Um eine zukunftsorientierte Elektroinstallation zu gewährleisten, ist eine ausreichende Leerrohrverlegung zu berücksichtigen und eine Aufteilung der elektrischen Anlage auf genügend Stromkreise vorzunehmen.
- 5.4.2 Smart Metering Installation:
Als Vorbereitung für die Anbindung von Strom, Gas-, Wärme/Kälte- und Wasserzählern an ein Kommunikationssystem zur Zählerauslesung- bzw. Steuerung ist **je eine Leerverrohrung in der Dimension 25 mm** in folgender Weise zu verlegen:
- von jedem Gas-, Wärme/Kälte- und Wasserzähler in den Vorzählerteil des Zählerverteilschranks der entsprechenden Kundenanlage
 - vom Vorzählerteil in den Schwachstromteil des Zählerverteilschranks bzw. in den entsprechenden Schwachstromverteiler
 - insbesondere bei Mehrfamilienhäusern von einem gegebenenfalls vorhandenen Technik- bzw. Kommunikationsraum in den Vorzählerteil jedes Zählerverteilschranks
 - optional zur Anbindung entsprechender Inhome-Displays zur Darstellung von Energieverbrauchsdaten von geeigneter Stelle im Wohnbereich in den Vorzählerteil des betreffenden Zählerverteilschranks

Für die Anbindung der betreffenden Zähler soll vorzugsweise ein Kabel des Typs J-Y(ST) Y 2 x 2 x 0,8 (Farbe z. B. grün zur besseren Unterscheidung von anderen Verkabelungen) verwendet werden. Die gesamte M-Bus Verkabelung sollte getrennt von der Elektroverkabelung in eigenen Leerverrohrungen geführt werden. Von Elektroverkabelungen und anderen Störquellen wie z. B.: Elektromotoren, Liftanlagen, Pumpen, Neonröhren etc. sollte unbedingt ein möglichst großer Abstand eingehalten werden. Generell soll die M-Bus Verkabelung bzw. die Kabelenden mit der Aufschrift „M-Bus“ versehen werden um spätere Verwechslungen der Kabel auszuschließen.

6. Bestimmungen für Anlagen besonderer Art und Anlagen in Räumen besonderer Art

- 6.5.7 Zusätzlicher Potentialausgleich
Bei Gebäuden mit Etagenheizungen, wie z.B. Gas-Kombithermen, ist außer dem Hauptpotentialausgleich (im Keller), jeweils ein "Zusätzlicher Potentialausgleich" notwendig, insbesondere dann, wenn sich Heizungsradiatoren in den Bädern befinden.

6.11 Ersatzstromversorgungsanlagen

- 6.11.2 Ersatzstromversorgungsanlagen jeglicher Art bedürfen in allen Fällen einer Zustimmung des Netzbetreibers. Daher ist vor Planungsbeginn oder bei beabsichtigten Erweiterungen unbedingt das Einvernehmen mit dem Netzbetreiber herzustellen.

6.12 Eigenerzeugungsanlagen für den Netzparallelbetrieb

Grundsätzlich bedarf der Parallelbetrieb von Kraftwerken unabhängig vom Primärenergieträger (z.B. Wasser, Biomasse, Gas, Sonne, etc.) einer eigenen Vereinbarung mit dem Netzbetreiber. Es sind die sicherheitstechnischen Maßnahmen und die Richtlinien für die Errichtung solcher Anlagen festzulegen. Sämtliche Arbeiten sind im Einvernehmen mit dem Netzbetreiber durchzuführen. Normen: ÖVE/ÖNORM E 8101-7-712, TOR Erzeuger, EN 50110, OVE Richtlinie R 25.

Der Einbau bzw. die Errichtung einer PV-Anlage ist eine wesentliche Erweiterung der elektrischen Anlage.

Für die Notwendigkeit eines FI-Schalter auf der Zuleitung zum Wechselrichter der PV-Anlage sind die Vorgaben der ÖVE/ÖNORM E 8101-7-712 Abschnitt 712.531.3 zu beachten.

Bei Inselbetriebsfähigen Anlagen, aber auch bei Anlagen die ausschließlich netzparallel betrieben werden, ist zwingend ein externes Netzentkopplungsrelais vorzusehen, wenn der Hersteller (auch und vor allem für die Kombination mit anderen Wechselrichtern) keine Konformität für die selbsttätig wirkende Freischaltstelle nach E 8101-7-712 bzw. der OVE Richtlinie R 25/VDE-AR-N 4105 in ihrer aktuellen Fassung bescheinigt, oder die Wechselrichtermennscheinleistung am Netzanschlusspunkt über 30 kVA beträgt. Die Herstellererklärung inkl. der Unbedenklichkeitsbescheinigung einer in der EU anerkannten Prüfanstalt (z.B. zu finden unter www.european-accreditation.org) ist im Anlagenbuch zu hinterlegen und einem Mitarbeiter des Netzbetreibers auf Aufforderung vorzuweisen.

Das externe Netzentkopplungsrelais bzw. die selbsttätig wirkende Freischaltstelle muss nach den Empfehlungswerten der TOR Erzeuger eingestellt **und Seriennummerngenau geprüft sein**.

Als Hausanschlussicherung (HS) und Vorzählerhauptsicherung (VZHS) sind bis 50 A – D0-Sicherungslasttrennschalter oder NH-Trenner und (ab 63 A – nur laiensichere NH-Trenner) zu verwenden. Der Zugang zu den Sicherungen darf nur mit Werkzeug möglich sein. Ist nach der HS nur ein Zähler vorhanden, kann die VZHS entfallen, solange die Schutzfunktion durch die HS gewährleistet ist.

In unmittelbarer Nähe der Hausanschlussicherung ist mit dauerhafter Beschriftung bzw. Aufkleber der Hinweis „ACHTUNG! Parallelbetrieb PV-Anlage“ anzubringen.

Die Wechselrichter müssen eine variable Blindleistungsregelung im Rahmen $\cos \phi 0,9$ ind/kap entsprechend den Vorgaben lt. TOR Erzeuger ermöglichen und sind nach Netzbetreibervorgabe einzustellen.

Die Überspannungsableiter sind gemäß der ÖVE-Richtlinie R 6-2-2 auszuführen.

Für die Ausführung der DC-Leitungsführung sind die Vorgaben der ÖVE-Richtlinie R 11-1:2013 03 01 zu beachten.

Bei Anlagen mit Batteriespeichersystemen sind die Vorgaben der ÖVE-Richtlinie R 20:2016 11 01 zu beachten. **Die Umschaltung darf 3-polig oder 4-polig gem. E 8101 erfolgen.**

Werden mehrere Anlagen auf dem selben Gebäude errichtet, ist pro Zählpunkt ab 30 kW netzwirksamer Bemessungsleistung ein externes Entkopplungschutzrelais vorzusehen.

Ist für ein Gebäude aufgrund der Errichtung der PV-Anlage ein neues Anschlusskabel notwendig, muss dieses entweder am selben Verknüpfungspunkt wie das bestehende Kabel enden, oder die bestehende Anlage wird auf das neue Kabel gehängt und das alte Kabel stillgelegt.

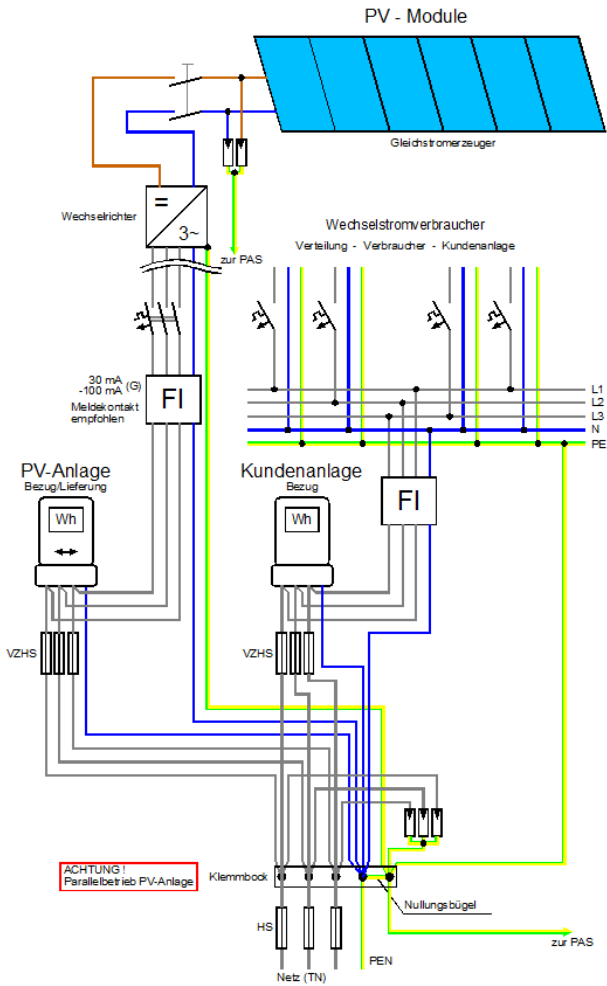


Abbildung 31 Prinzipdarstellung (TN-System) einer PV-Volleinspeiseanlage

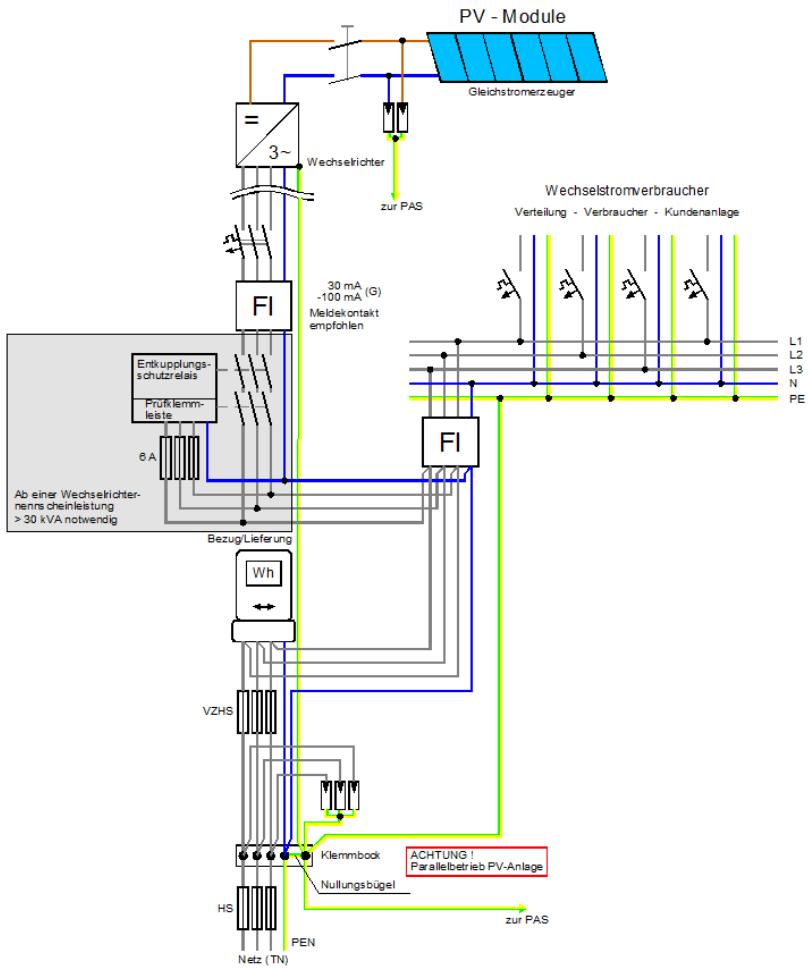


Abbildung 32 Prinzipdarstellung (TN-System) einer PV-Überschusseinspeiseanlage

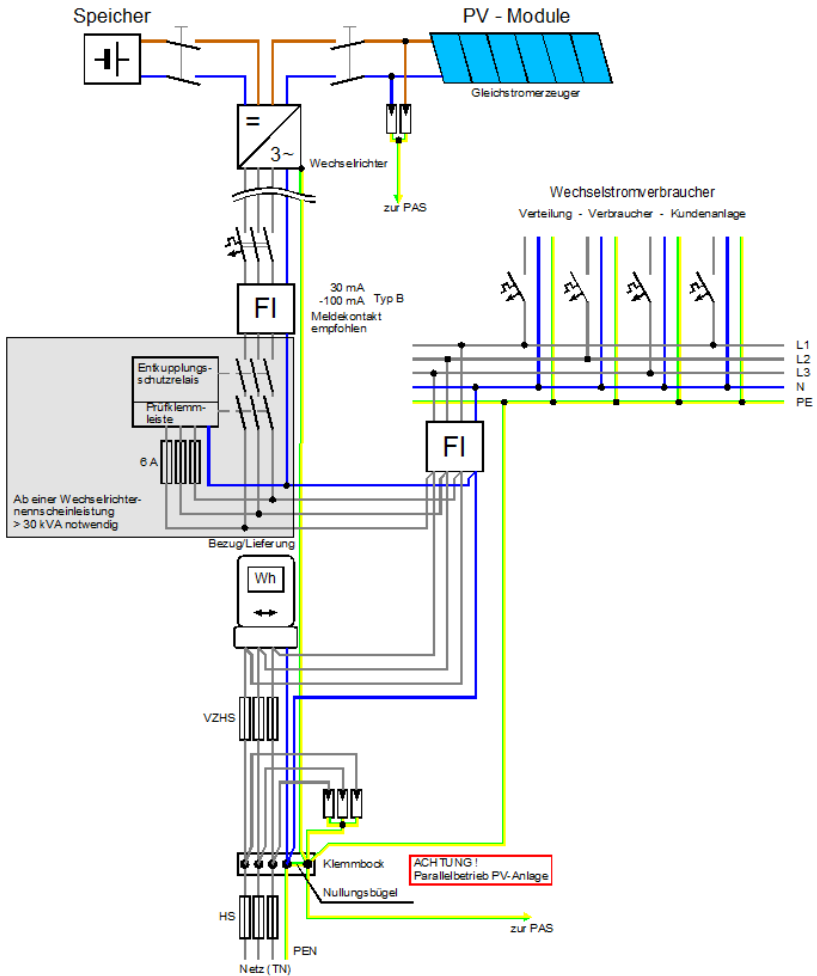


Abbildung 33 Prinzipdarstellung (TN-System) einer PV-Überschusseinspeiseanlage mit DC-gekoppeltem Speichersystem (kein Inselbetrieb/Notstromversorgung vorgesehen)

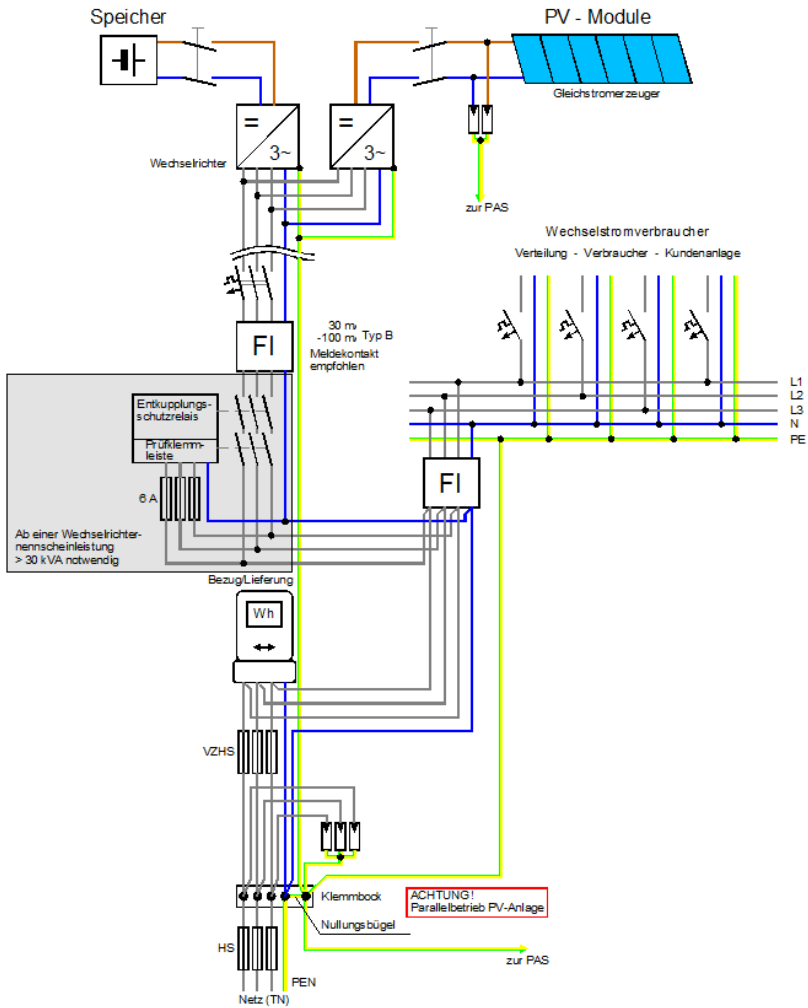


Abbildung 34 Prinzipdarstellung (TN-System) einer PV-Überschusseinspeiseanlage mit AC-gekoppeltem Speichersystem (kein Inselbetrieb/Notstromversorgung vorgesehen)

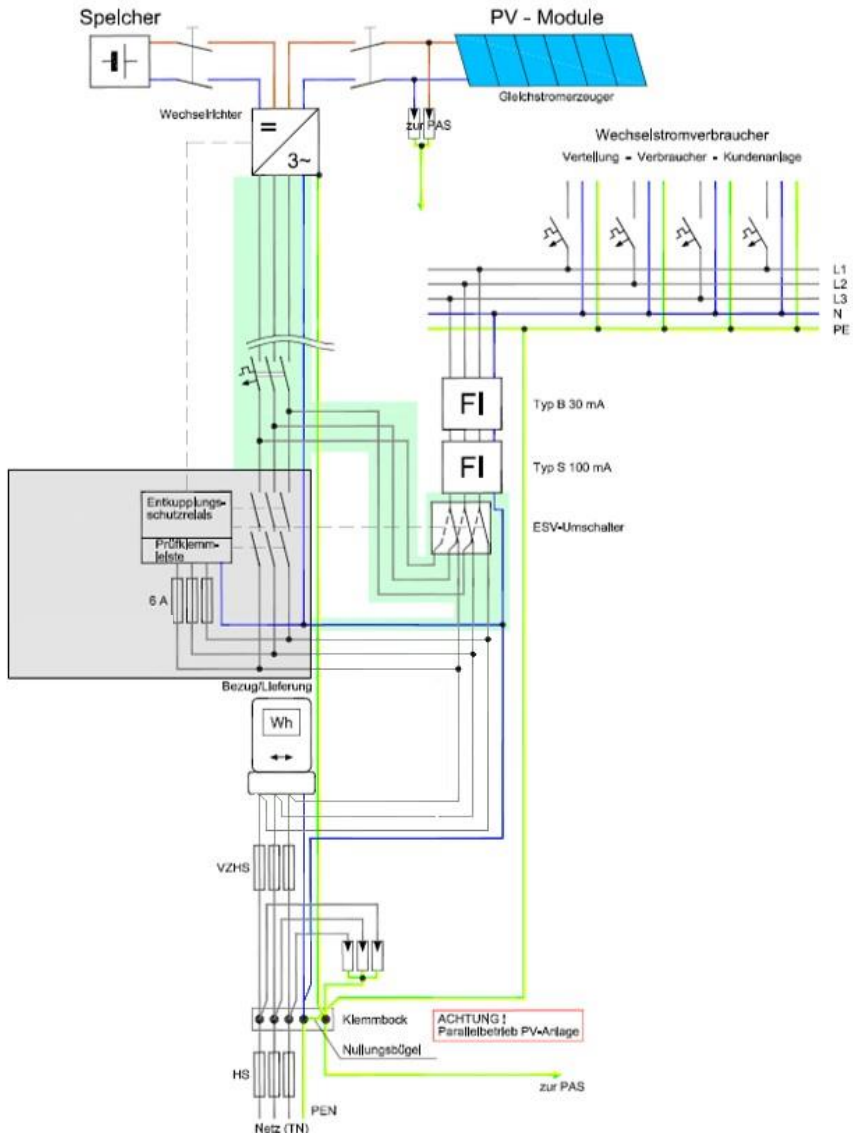


Abbildung 35 Prinzipdarstellung (TN-System) einer PV-Überschusseinspeiseanlage mit DC gekoppeltem Speichersystem (Inselbetriebsfähig)

Die Umschaltung (ESV-Umschalter) bei Netzausfall kann entweder durch mechanisch und elektrisch verriegelte Schütze, oder durch einen mechanischen Umschalter (siehe Bild) über den Wechselrichter oder das Entkopplungsrelais erfolgen. Eine manuelle Schaltung des vorhandenen ESV-Umschalters muss für die Aggregatversorgung durch den Netzbetreiber immer möglich sein. Die Leitungen, welche nicht durch die Fehlerstrom-Schutzschaltung geschützt sind, sind schutzisoliert auszuführen.

6.14 Baustellen und Provisorien (befristete Anlagen nach ÖVE/ÖNORM E 8101-7-704)

Baustellenanschlüsse sind in jedem Fall vorher mit dem Netzbetreiber abzuklären. Baustromverteiler (nach ÖVE ÖNORM EN 61439-4) dürfen in der Regel nur direkt am Ortsnetz angeschlossen werden.

A- und V-Schränke müssen dann eingesetzt werden, wenn die Anschlussstelle (A-Schrank) von der Energieverteilungsstelle (V-Schrank) so weit entfernt ist, dass die maximale Länge von 20 m für die Anschlussleitung nicht eingehalten werden kann. Die einzelnen Adern der Anschlussleitung (Kabel oder schwere Mantelleitungen; Mindestquerschnitt 16 mm²) sind für die Anklammerung an die Freileitung auf entsprechender Länge vom Kabelmantel freizulegen. Bei der Verwendung von schweren Mantelleitungen kann auf eine zusätzliche Befestigung der Leitung verzichtet werden, wenn die Leitungsführung nicht in exponierter Lage erfolgt, sodass eine Beschädigung durch äußere Einflüsse und durch Tätigkeiten auf der Baustelle ausgeschlossen werden kann. Die feste Verlegung von Leitungen, sowie die Montage von Anschlusssicherungen auf Leitungstragwerken des Netzbetreibers sind unzulässig.

In Freileitungsnetzen werden Baustellenanlagen und sonstige Kurzzeitanschlüsse nur mittels Stromabnahmeklemmen (z.B. Type "Sefag" Art.-Nr. 96614 oder andere in der Funktion der Spindelmaße gleiche Klemmen anderer Erzeugung) hergestellt. Diese Stromabnahmeklemmen sind vom anmeldenden Elektroinstallationsunternehmen bzw. vom Inhaber des Anschlusses beizustellen.

Wenn die Baustromanlage an ein Kabelnetz angeschlossen werden soll, ist wegen der Ausführung des Anschlusses beim Netzbetreiber rückzufragen. Standverteiler sind an ihrem Standort zusätzlich zu fixieren, um eine dauernde lotrechte Aufhängung des Zählers zu gewährleisten und ein Umstürzen des Verteilers zu verhindern.

Als Eingangs- bzw. Vorzählersicherung sind nur NH-Sicherungs-Lasttrennschalter bzw. D0-Sicherungslasttrennschalter bis 50 A zugelassen. Ab 63 A nur NH-Lasttrennschalter. Baustellenverteiler sind grundsätzlich dem bei der Inbetriebnahme geltenden Vorschriftenstand entsprechend auszuführen bzw. anzupassen.

Der Fehlerstromschutzschalter im Baustromverteiler hinter verschlossener Kastentür (Schloss 61005 bzw. H 36000) gilt als absperbarer Hauptschalter.

Steckdosenstromkreise bis einschließlich 32 A müssen mit Fehlerstromschutzschalter I_{AN} 0,03 A geschützt werden. (siehe ÖVE ÖNORM EN 61439-4/A1)

Mit Stichtag 01.01.2022 ist für neue Projekte folgende Regelung anzuwenden:

In Baustromverteilern mit Zählerplatz ist, für die Zählermontage durch den Netzbetreiber eine Zählerklemmleiste (4 polig geprüft für 80 A Nennstrom für die vorgelagerte Überlastschutzeinrichtung) gemäß den Anforderungen in Pkt. 3.5 (3) zu verwenden. Für die korrekte Montagehöhe der Klemmleiste muss der Abstand zwischen Zählertafel Unterkannte bis Achse Montageschiene 113 mm betragen (siehe Abbildung 15 in Pkt. 3.5.

(3)

Die Zähleranschlussklemme (ZAKD) ist inkl. Drehmomentgenaue Montierter Kontaktstifte vom Anlagenerrichter / -betreiber zur Verfügung zu stellen und zu montieren. z.B. Fabrikat: Type SL- ZAKD 80 (128)A-1N o.TRE-B -45-RV-Z - ADK der Fa. Seidl

Zu TAEV Teil III Netzurückwirkungsrelevante elektrische Betriebsmittel

1. Einleitung und Allgemeines

Unter Netzurückwirkungen versteht man die Einflüsse einer Verbraucheranlage über das gemeinsame Stromversorgungsnetz auf andere elektrische Anlagen. Netzurückwirkungen werden vornehmlich durch Stromrichtergeräte (Oberschwingungen) und durch Geräte, die das Netz stoßweise (Spannungsänderungen) oder unsymmetrisch (Unsymmetrien) belasten, verursacht.

1.1.5 Um unzulässige Störbeeinflussungen anderer Kunden zu vermeiden, sind alle in den TAEV, Teil III, angeführten Grenzwerte einzuhalten insbesondere Regelungen für folgende Betriebsmittel:

- Leistungselektronik
- Elektrische Lichtanlagen
- Elektrowärmegeräte
- Elektrische Antriebe
- Elektroschweißanlagen
- Blindleistungskompensationsanlagen

Falls es durch die Nichteinhaltung der Grenzwerte zu groben Störungen anderer Kunden kommt, müssen dem Verursacher die Behebungskosten verrechnet werden.

4. Elektrowärmegeräte

Über tarifliche Bestimmungen für Elektrowärmegeräte (z.B. Direktheizgeräte, Speicherheizgeräte, Wärmepumpen) sind rechtzeitig Auskünfte vom Netzbetreiber einzuholen.

4.4 Elektrowärmegeräte zur Brauchwasserbereitung

4.4.1 Durchlauferhitzer

In Anlagen mit einer Wärmespeicherheizung, oder anderen unterbrechbaren Verbrauchern, ist der Durchlauferhitzer gegenüber der Elektroheizung zu verriegeln (Lastabwurfschalter), wobei dem Durchlauferhitzer der Vorrang zu geben ist. Für die richtige Schaltung des Lastabwurfschalters sind die Herstellerangaben zu beachten

EWH: Durchlauferhitzer mit einer Anschlussleistung >3,0 Kilowatt werden nicht genehmigt.

4.4.2 Heißwasserspeicher

Heißwasserspeicher, die einzeln oder zusammengenommen eine Leistungsaufnahme von mehr als 30 kW je Hausanschluss aufweisen, dürfen nur in Drehstromgruppen von höchstens 30 kW mit einer Verzögerungszeit von 1 Minute eingeschaltet werden.

Wünscht der Kunde eine Tag-Nacht-Umschaltung für den Heißwasserspeicher, wird der Einbau eines Umschaltrelais mit automatischer Rückstellung auf Niedertarif (im Handel erhältlich) empfohlen.

Bei Anwendung eines eigenen Tarifes für Heißwasserspeicher müssen diese fest angeschlossen und ihre Zuleitung so verlegt werden, dass eine Stromentnahme für andere als für Speicherzwecke ausgeschlossen ist.

EWH: Tag – Nacht – Umschaltung wird nicht genehmigt.

4.4.3 Heißwasserspeicher zum Niedertarif

Bei Anwendung eines eigenen Tarifes für Heißwasserspeicher müssen diese fest angeschlossen und ihre Zuleitung so verlegt werden, dass eine Stromentnahme für andere als für Speicherzwecke ausgeschlossen ist. Wird die Leitung zum Heißwasserspeicher mit Einzeldrähten ausgeführt, sind die isolierten Leiter vom Rohauslass bis zum Speicher durch einen mechanisch widerstandsfähigen Isolierschlauch zu schützen.

Anschluss:

Heißwasserspeicher bis zu einem Anschlusswert von 3,0 kW werden in der Regel an Wechselstrom 230 V Nennspannung angeschlossen. Heißwasserspeicher mit einem Anschlusswert über 3,0 kW sind an Drehstrom 3 N ~ 400/230 V anzuschließen.

Richtwerte für die Anschlussleistungen von HWSp. mit max. Temperatur 85°C und den zugeordneten Aufheizzeiten

Inhalt [l]	4-stündig [kW]	6-stündig [kW]	8-stündig [kW]
30	0,8	0,5	0,4
50	1,3	0,9	0,6
80	2,0	1,3	1,0
100	2,5	1,7	1,3
120	3,0	2,0	1,7
150		2,5	2,0
180		3,0	2,3
200		3,4	2,5
300			3,4
400			4,8
500			6,0
600			7,2
800			10,0
1000			12,0

4.5 Speicherheizgeräte, Direktheizgeräte

- 4.5.1 Vor Planungsbeginn oder bei beabsichtigten Erweiterungen ist unbedingt das Einvernehmen mit dem Netzbetreiber herzustellen.
- 4.5.2 Für die Dimensionierung von Heizungsanlagen ist eine Wärmebedarfsrechnung möglichst nach ÖNORM M 7500 bzw. nach ÖNORM B 8135 erforderlich.
- 4.5.3 Bei Speicheröfen mit einer Gesamtleistung über 5 kW ist eine Aufladeautomatik mit Rückwärtssteuerung erforderlich. Bis zu einem Anschlusswert von 5 kW wird der Einbau eines Aufladeschalters empfohlen.
- 4.5.4 Überschreitet je Hausanschluss die Summe der angeschlossenen Speicherheizgeräte oder Direktheizgeräte eine Leistung von 30 kW, so sind diese in Drehstromgruppen von max. 30 kW Anschlussleistung mit einer jeweiligen Einschaltverzögerungszeit von 1 Minute zu schalten.
- 4.5.5 Bei der Inbetriebsetzung von Speicherheizungsanlagen mit zeitabhängiger Aufladeautomatik muss der Errichter der elektrischen Anlage zugegen sein. Der Kunde ist ausreichend über die richtige Bedienung und Wartung der Anlage zu unterrichten.

4.6 Wärmepumpen

4.6.2 Wärmepumpen können einem eigenen Tarif unterliegen.

Bei Anwendung eines eigenen Tarifes müssen Wärmepumpen fest angeschlossen und ihre Zuleitung so verlegt werden, dass eine anderweitige Stromentnahme ausgeschlossen ist. Wird ein unterbrechbarer Tarif verwendet, so ist sicherzustellen, dass Wärmepumpe und Nebenaggregate für tägliche Unterbrechungen zu unterschiedlichen Zeitpunkten geeignet sind.

Die Verbrauchserfassung erfolgt über einen eigenen Wirkarbeitszähler.

Der Tarif beinhaltet: Wärmepumpe und Nebenaggregate
(z.B. Umwälzpumpen, Steuerung)

für die Raumheizung: als Ersatzheizung - E-Patrone bis zu 6 kW Anschlusswert

für die Brauchwasserbereitung: als Ersatzheizung bzw. "Legionellenschaltung"

EWH: Wärmepumpen unterliegen einem eigenen unterbrechbaren Tarif.

Die Verbrauchserfassung erfolgt über einen eigenen Doppeltarif – Wirkarbeitszähler.

Die Steuerung der Wärmepumpe ist auf den zeitlich uneingeschränkten Tarif zu schalten.

7. Leistungskondensatoren

7.3 Allgemeine Einsatzbedingungen

- 7.3.1 Ist der Einbau einer Kompensationsanlage notwendig, so ist unbedingt vor der Bestellung die Stellungnahme des Netzbetreibers einzuholen. Der Netzbetreiber entscheidet, ob ein Tonfrequenzsperrkreis oder eine Verdrosselung zur Verhinderung des Absaugens von Rundsteuersignalen und Resonanzen mit Oberschwingungen zur Anwendung kommt. (Verdrosselungsfaktor p in der Regel zwischen 5-7 % ausreichend). Darüber hinaus sind nur Einzelkompensationen oder Zentralkompensationen mit automatischer Regelung zulässig. Manuell zu- und abschaltbare Kondensatorleistungen sind nicht zulässig.

8. Tonfrequenz-Sperreinrichtungen

- 8.1 Bei der Ausführung von Tonfrequenz-Sperreinrichtungen dürfen keine unzulässigen Netzrückwirkungen auf die Anlagen des Netzbetreibers, insbesondere auf die Tonfrequenz – Rundsteueranlage auftreten. Es ist daher vor der Anlagenerrichtung das Einvernehmen mit dem Netzbetreiber herzustellen. Derzeit sind für die Herstellung von Tonfrequenz-Sperreinrichtungen folgende Frequenzen zu berücksichtigen:

Land 1.050 Hz, Stadt 1.350 Hz, EWH 725 Hz, LG Neukirchen 420 Hz

Zu TAEV, Teil IV, Schutzmaßnahmen

In den Versorgungsgebieten der Netzbetreiber des Bundeslandes Salzburg ist bis auf wenige Ausnahmen der Übergang vom TT-System auf TN-System vollzogen. Als Anlagenschutzmaßnahme ist daher als Fehlerschutz die Nullung (entsprechend der Nullungsverordnung) zu installieren. Gemäß ÖVE/ÖNORM E 8101 ist der Zusatzschutz für Menschen und Nutztiere für sämtliche Steckdosenstromkreise bis einschließlich 16 A durch einen oder mehrere Fehlerstromschutzschalter mit einem Nennfehlerstrom ≤ 30 mA zusätzlich zur Nullung gefordert.

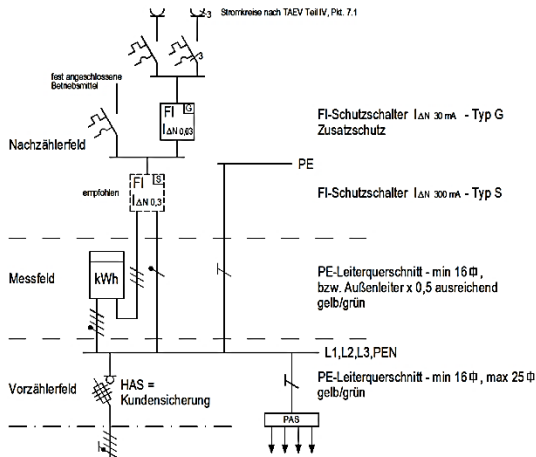


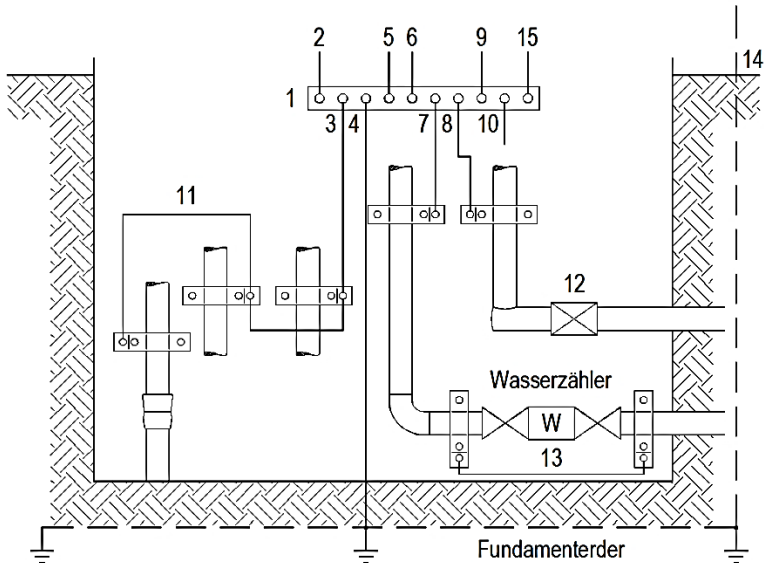
Abbildung 36 Prinzipschaltbild TN-System – Einfamilienhaus

3.1 Hauptpotentialausgleich:

Die Potentialausgleichsschiene ist im Verteilerraum von Wasser, Heizung, Gas (Heizraum, Energieraum) an gut zugänglicher Stelle anzubringen. Der Schutzleiter von der PAS zum Zählerverteilschrank ist im Vorzählerteil einzuführen. Die TN-Verbindung zwischen dem Anlagenerder und dem PEN-Leiter des Netzbetreibers (TN-System) erfolgt ausschließlich im Vorzählerteil des Zählerverteilschranks.

Unabhängig davon, welche Art von Schutzmaßnahme zur Anwendung kommt, ist ein entsprechendes Erdungssystem vorzusehen. Aufgrund des hervorragend korrosionssicheren Verhaltens, sowie der sicherheitstechnischen Vorteile (potentialsteuernde Wirkung), ist ein Fundamenterder zu verlegen (Bautechnikgesetz Land Salzburg).

Bei Anlagenanierungen ist der Hauptpotentialausgleich nachzurüsten und ein wirksamer Anlagenerder in Form eines Tiefen- bzw. Horizontalerders zu errichten.



- 1 – Hauptpotentialausgleichsschiene
- 2 – TN-Verbindung (mindestens 16 mm² Cu, maximal 25 mm² Cu)
- 3 – Heizungsrohre, Abwasserrohr
- 4 – Fundamenterder
- 5 – Fernmeldeanlage
- 6 – Antennenanlage
- 7 – Wasserleitung
- 8 – Gas - Inneninstallation
- 9 – Öltank
- 10 – Aufzug, Lift (Aufzugschienen – Direktanschluss an den Fundamenterder)
- 11 – Einfache Erdungsleitung durchgehend ungeschnitten möglich
- 12 – Isolationsstück (Gasleitung)
- 13 – Überbrückungsleitung (kann bei Montageplatte aus Metall entfallen)
- 14 – Blitzschutz – Anschlussfahne
- 15 – PV-Module / Konstruktion

Abbildung 37 Hauptpotentialausgleich

Kabel-TV Hausanschlüsse

1. Einfamilienhaus, Zweifamilienhaus, Reihenhäuser

Für die o. a. Kundenanlagen erfolgt der KTV-Anschluss wie der Niederspannungskabelanschluss mittels eigenem Anschlusskabel aus dem KTV-Netz. Der Hausübergabepunkt (HÜP) kann:

- a) in der HAS (Hausanschlusskasten HAKAT) liegen
- b) unmittelbar neben dem Zählerverteilschrank liegen
- c) im Zählerverteilschrank integriert sein

Eine sternförmige Verteilung in der Kundenanlage stellt für zukünftige Entwicklungen die notwendige Installationsart dar und ist daher unbedingt anzustreben. Verkabelungen von Dose zu Dose außerhalb einer Wohneinheit sind nicht erlaubt.

Vom KTV-Verteilungspunkt (Zählerverteilschrank oder in unmittelbarer Nähe) sind Leerrohre in Dimension 20 mm in den Vor- und Nachzählerteil des Zählerverteilschranks zu verlegen (= 1 x 230 V für FS-Verstärkeranlage, 1 x Reserverohr für KTV Datenübertragung).

2. Mehrfamilienhaus/Wohnblock

Für den Hausübergabepunkt (HÜP) gilt Punkt 1 a, b und c.

2.1 KTV-Verteilung

Eigener versperrender (Möglichkeit für die Montage eines Zylinders durch den Netzbetreiber) Verteilschrank (mind. H= 440, B = 330, T =150 mm, für max. 12 WE) unmittelbar neben dem Zählerverteilschrank (z.B. Verteiler- oder Energieraum). Ab 12 WE (Wohneinheiten) ist ein entsprechend größerer Kasten zu verwenden.

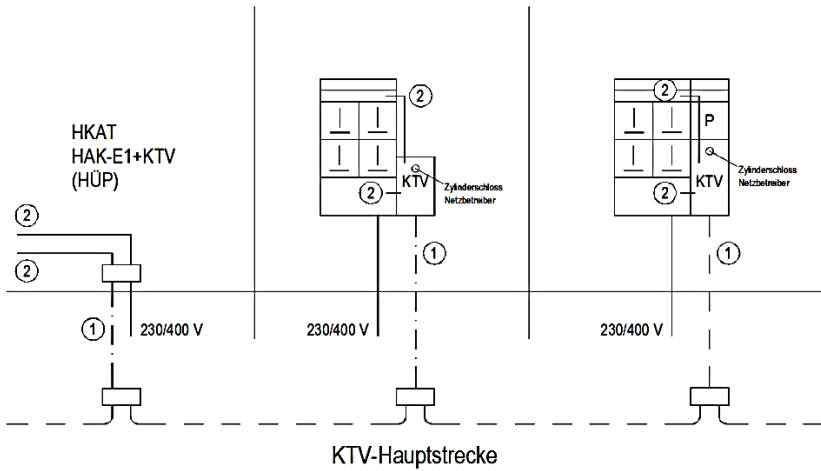
Alle KTV-Kundenanschlüsse sind eindeutig und dauerhaft zu beschriften (Stockwerk / Top- bzw. Tür-Nummer).

Eine sternförmige Verteilung in der Kundenanlage stellt die notwendige Installationsart dar und ist daher so auszuführen. Andere Verkabelungen wie z. B. Durchschleifsysteme sind nicht erlaubt. Vom KTV-Verteilungspunkt sind Leerrohre in Dimension 20 mm in den Vor- und Nachzählerteil des Zählerverteilschranks zu verlegen.

(1 x 230 V für Schukosteckdose 2-fach, 1 x Reserverohr für KTV Datenübertragung).

Im KTV – Verteilungspunkt ist folgendes Bauseits zu errichten:

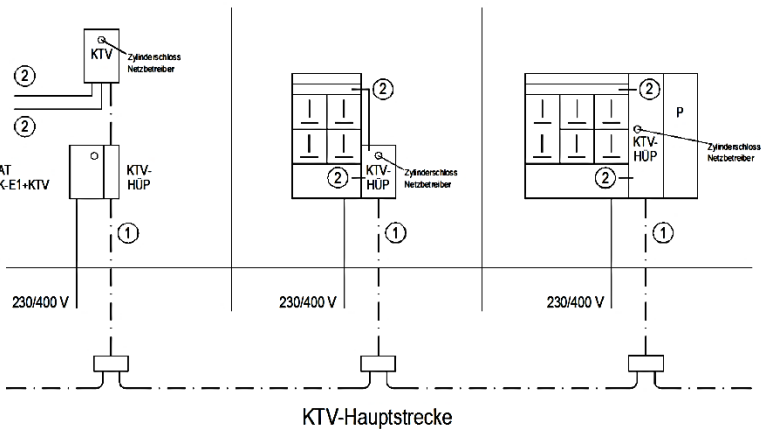
- Erdungsanschluss mind. 6 mm Cu
- Schukosteckdose 2-fach 230 V/12A mit eigener Absicherung
- Sämtliche aktive und passive Bauteile sind rückwegtauglich auszuführen.



- ① Rohr, Durchmesser mindestens 40 mm
- ② Leerrohre, Durchmesser 20 mm zum Vor- und Nachzählerteil des Verteilschranks

P Schwachstrom Haustechnikverteilung

Abbildung 38 Ein-, Zweifamilienhaus, Reihenhäuser



- ① Rohr, Durchmesser mindestens 40 mm
- ② Leerrohre, Durchmesser 20 mm zum Vor- und Nachzählerteil des Verteilschranks

P Schwachstrom Haustechnikverteilung

Abbildung 39 Mehrfamilienhaus, Wohnblock

Inhalt: KTV-Hausübergabepunkt (HÜP)

Verteilung / Anschluss jeder einzelnen Kundenanlage

KTV-Verstärker

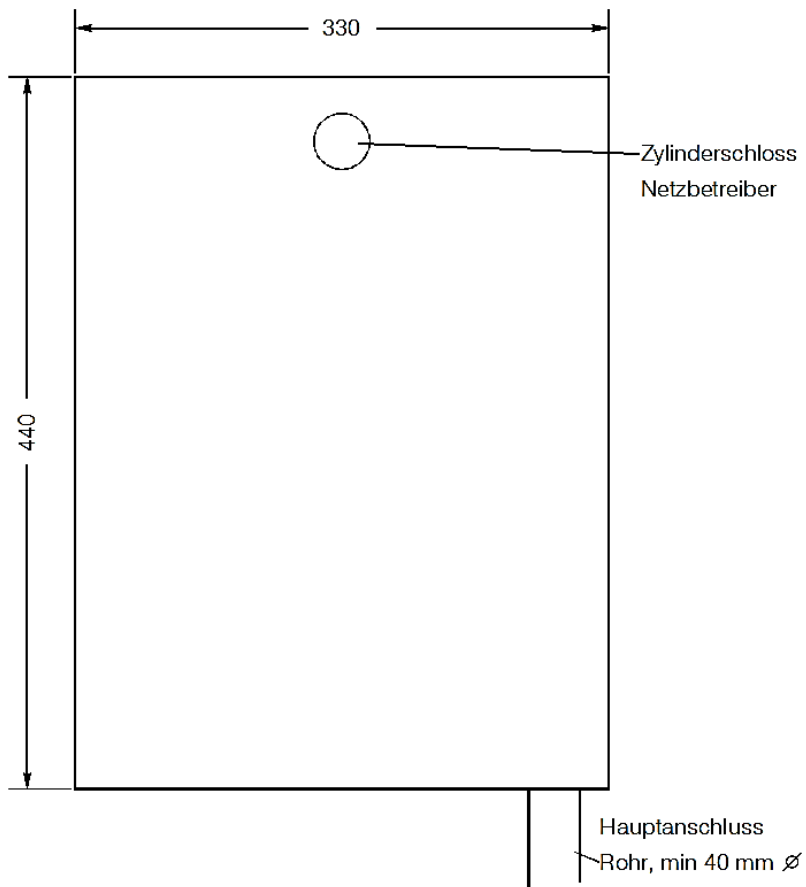


Abbildung 40 KTV-Anschlusskasten wie HAK-T/HAK-E1

Anderungsdatum	Geänderte Seiten
01.01.2019	1, 2, 15 - 24
01.02.2020	Änderung der Formulierung zu Überspannungsableitern bei PV-Anlagen Erstellung eines Netzanschlusskonzepts für gemeinschaftliche Erzeugungsanlagen Adaptierung der Querschnittsbestimmung von Kundenanlagen Aktualisierung der Normenverweise
01.05.2021	Anpassung Formulierung HAK bei PV-Anlagen (5 und 6) Datenleitungsführung zu Kundenschnittstelle Smart Meter und Einbaumöglichkeiten auf leeren Zählerplatten(14) Anpassung Zählerklemmleiste nach Smart Meter Rollout (16) Anpassung unterbrechbarer Tarif → jetzt auch für WP erlaubt (29, 42-43)
01.01.2022	Anpassung der Vorgaben zur Zähleranschlussklemme (16 und 41)
01.04.2022	Formulierungsanpassungen; Seite 35 Eigenerzeugungsanlagen;

Die Änderungen des aktuellen Jahres sind **blau** gekennzeichnet.